

Parabéns!

Você acaba de adquirir um produto desenvolvido com a mais alta Tecnologia **Schneider**.

Para facilitar o manuseio e esclarecer dúvidas a **Schneider** elaborou este Manual que traz informações importantes sobre instalação, operação e manutenção de bombas e motobombas, além de dicas interessantes para que **Você** obtenha o melhor rendimento do seu equipamento. Os endereços das Assistências Técnicas Autorizadas e o Selo de Garantia também fazem parte deste Manual.

Leia atentamente as instruções antes de instalar a sua bomba/motobomba **Schneider** e guarde o Manual para eventuais consultas e atendimento em garantia.

Índice

| | |
|---|-------------|
| ■ Consulta rápida aos procedimentos básicos para correta instalação | 03 |
| ■ Ítens de segurança obrigatórios – Leia com atenção! | 04 |
| ■ Instruções para instalação, operação e manutenção | 05 |
| ■ A - Instruções gerais para instalação hidráulica | 06 |
| ■ B - Instruções gerais para instalação elétrica | 08 |
| ■ C - Instruções para acionamento das bombas | 10 |
| ■ D - Instruções específicas para diferentes modelos de bombas | 11 |
| ■ D-1) Bombas Autoaspirantes | 11 |
| ■ D-2) Bomba Centrífuga BC-30 | 12 |
| ■ D-3) Bombas Submersíveis | 12 |
| ■ D-4) Bomba Centrífuga com Rotor Semi-Aberto MSA | 13 |
| ■ D-5) Bomba MBV com Rotor Tipo Vortex | 14 |
| ■ D-6) Bombas Injetoras | 14 |
| ■ D-7) Bomba MBL | 17 |
| ■ D-8) Bomba MCI-EF em Inox | 18 |
| ■ E - Instruções específicas para as Bombas Mancalizadas | 18 |
| ■ E-1) Polias e Correias | 18 |
| ■ E-2) Alinhamento do conjunto Bomba Mancalizada/Motor | 19 |
| ■ E-3) Manutenção dos Mancais | 20 |
| ■ F - Defeitos mais comuns em instalações de Bombas e Motobombas e suas causas mais prováveis | 21 |
| ■ Relação de Assistências Técnicas Autorizadas | 23 |
| ■ Atendimento em Garantia | Contra-capa |
| ■ Identificação do Revendedor | Contra-capa |
| ■ Selo de Garantia | Contra-capa |

Consulta rápida aos procedimentos básicos para correta instalação das Motobombas Schneider

- Como ligar o motor monofásico 110/220 V?

Para ligar o motor em 110 V, utilize o esquema da Figura A. Para ligar em 220 V, utilize o esquema da Figura B.



Figura A - Monofásico 110 V

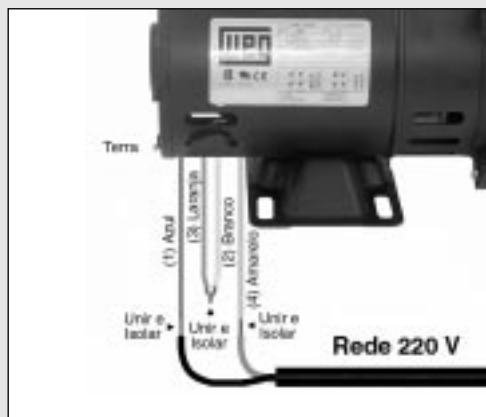


Figura B - Monofásico 220 V

- Para motores monofásicos de outras tensões (127/254 V ou 220/440 V) e motores trifásicos, efetuar a ligação elétrica dos fios conforme placa de identificação do motor e tensão da rede.
- Instalar a bomba o mais próximo possível da fonte de captação, dentro de um abrigo que a proteja das intempéries e com espaço suficiente para a ventilação do motor elétrico.
- Os diâmetros dos tubos de entrada e saída da bomba podem ser ampliados sempre que necessário. Por outro lado, não recomendamos usar tubos de diâmetros menores do que os bocais da bomba.
- Utilizar válvula de pé (válvula fundo de poço) nas bombas centrífugas (Figura C).
- Nas Bombas Centrífugas, preencher toda a tubulação de sucção e o corpo da mesma com água.
- Nas Bombas Autoaspirantes (Figura D), preencher o corpo da mesma com água.
- **Obrigatório o aterramento do motor elétrico.**
- Utilizar chave magnética de proteção (relé de sobrecarga).
- Maiores informações, vide Manual em anexo.



Figura C - Bomba Centrífuga



Figura D - Bomba Autoaspirante

Ítems de segurança obrigatórios.

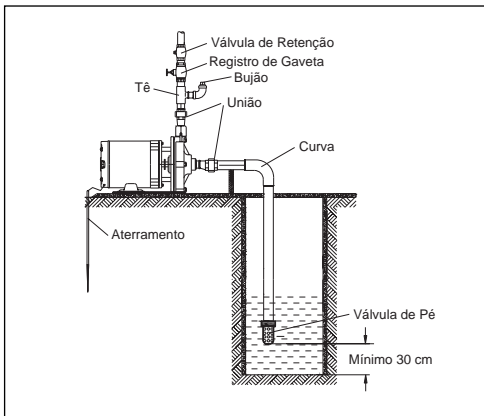
Leia com Atenção!

- Providencie, na instalação de recalque, um bujão para escorva como o que sugerimos na Figura 1.
- Nunca abrir o bujão de escorva (Figura 1) da bomba enquanto a mesma estiver em operação, pois a pressão pode arremessá-lo contra alguém.
- Sempre que for efetuar a escorva da bomba, feche por completo o registro de recalque (Figura 1).
- O aterramento do motor elétrico é de fundamental importância, não devendo jamais ser deixado de lado. Ele protege as pessoas contra contatos em partes metálicas eventualmente energizadas, garante o correto funcionamento do equipamento e permite uma utilização confiável e correta da instalação.
- Nas instalações onde se utiliza o modelo de bomba submersível, mesmo com o aterramento, por medida de segurança, não entrar na água e nem movimentar a bomba enquanto o sistema estiver em funcionamento.
- Caso o motor venha a queimar, recomendamos só tocar no equipamento depois de desligar a chave geral que alimenta o sistema elétrico. Chame um eletricista para retirar o equipamento e avaliar a instalação.

Instruções para instalação, operação e manutenção das Bombas/Motobombas SCHNEIDER

Prezado cliente: este Manual de Instalação é **geral para toda a linha de produtos Schneider**. Para sua tranquilidade e satisfação, siga corretamente as orientações propostas.

Bombas Centrífugas Monoestágio



Bombas Centrífugas Multiestágios

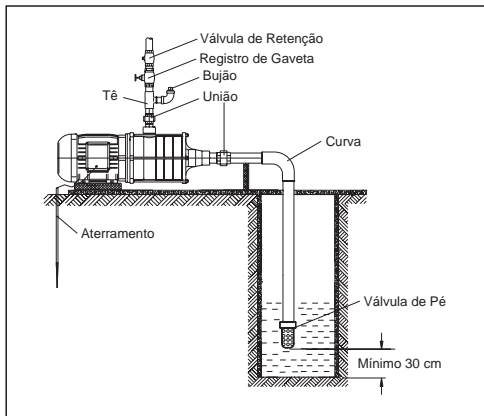


Figura 1 - Esquema de Instalação

Observações:

- Antes de acionar eletricamente a bomba, verifique se o eixo do motor (ou do mancal) gira livremente.
- É importante ressaltar que os dados hidráulicos das bombas, indicados em catálogos de 50 Hz e de 60 Hz, somente serão plenamente obtidos para: altura de sucção de 0 mca, água na temperatura ambiente (25° C), ao nível do mar, acionadas por motor elétrico II pólos (exceção BCS 350 – IV pólos) conforme frequência da rede. E, desde que, instaladas de forma adequada. O ponto de trabalho (vazão e altura manométrica) exato é definido através de cálculo e leva em consideração comprimentos de tubulações, diâmetros e desníveis geométricos específicos de cada instalação.
- Com exceção dos modelos onde há a definição do diâmetro máximo dos sólidos permitidos, todos os demais produtos de linha da Schneider se destinam ao bombeamento de água isenta de partículas sólidas.
- Quando o líquido a ser bombeado for diferente de água ou contiver sólidos (abrasivos ou não), produtos químicos ou estiver em temperaturas diferentes da ambiente, faz-se necessária a adequação do material do bombeador.
- É vedada a utilização de qualquer motobomba Schneider para bombeamento de produtos alimentícios, produtos medicinais, líquidos inflamáveis e aplicação em hemodiálise.

A – Instruções gerais para instalação hidráulica

- 1 - Instalar a motobomba o mais próximo possível da fonte de captação de água, garantindo a ausência de sólidos em suspensão tais como: areia, galhos, folhas, pedras, etc.
- 2 - O local de instalação da motobomba deverá ser iluminado e seco, de fácil acesso para agilizar na hora da manutenção/inspeção, com espaço suficiente para ventilação do motor.
- 3 - Não expor a motobomba a ação do tempo, protegendo-a das intempéries (sol, chuva, poeira, umidade, etc.)
- 4 - Fixar a motobomba sobre uma base rígida e regular (de preferência de concreto ou alvenaria), isenta de vibrações. Procure manter um pequeno declive no sentido da captação.
- 5 - Utilizar o mínimo possível de conexões na instalação, dando preferência sempre às curvas no lugar dos joelhos.
- 6 - No caso das motobombas com bocais de rosca, sugerimos instalar (próximo aos bocais) uniões, tanto na canalização de sucção como no recalque para facilitar a montagem e desmontagem do conjunto.
- 7 - Faça suportes para sustentar o peso das canalizações para que o mesmo não pressione a bomba.
- 8 - Usar válvula de pé (fundo de poço) com um diâmetro superior ao da canalização de sucção. Instalar a válvula no mínimo 30 cm do fundo do local da captação, garantindo uma coluna de água sobre a válvula suficiente para não entrar ar pela mesma.
- 9 - Na sucção usar tubo com rosca. Vedar todas as conexões com vedante apropriado, evitando assim a entrada de ar. **Obs.: Nunca roscar a tubulação de sucção além do final da rosca do bocal do caracol, evitando desta forma o travamento do rotor.**
- 10 - Quando a motobomba for instalada numa cisterna ou reservatório, mantenha uma certa distância entre a canalização de abastecimento desse reservatório e o ponto de sucção da bomba, evitando assim, a sucção de bolhas de ar.
- 11 - Instale válvulas de retenção na tubulação de recalque a cada 20 mca (desnível mais perda de carga) conforme NB-92/80.
- 12 - Nunca reduza os diâmetros das tubulações (bitolas) de sucção e recalque da bomba. **Utilize sempre canalização com diâmetro igual ou maior à da bomba. Os diâmetros orientativos das tubulações devem ser compatíveis com a vazão desejada conforme tabela abaixo:**

| Vazão (m³/h) | | 0 a 1 | 1 a 2 | 2 a 4 | 4 a 8 | 8 a 15 | 15 a 30 | 30 a 60 | 60 a 120 | 120 a 200 |
|--------------|------------|-------|-------|-------|-------|--------|---------|---------|----------|-----------|
| Diâmetro | Polegadas | 3/4 | 1 | 1 1/4 | 1 1/2 | 2 | 2 1/2 | 3 | 4 | 5 |
| | Milímetros | 25 | 32 | 40 | 50 | 60 | 75 | 85 | 110 | 140 |

Importante:

- 1 - Nas instalações onde o fornecimento de água não pode ser interrompido, **torna-se obrigatório manter duas bombas em paralelo**, uma em operação e outra reserva.
- 2 - Toda **motobomba** ao ser **instalada sobre a laje de residências ou edificações, deverá conter proteção impermeável contra possíveis vazamentos** ao longo de seu uso, no período de garantia ou fora dele.
- 3 - No bombeamento de água quente com temperaturas **acima de 70°C é obrigatório solicitar a bomba com rotor em BRONZE e selo mecânico em VITON ou EPDM**. Nestes casos, a instalação hidráulica deve seguir as determinações das normas brasileiras, tais como: NBR 7198 (Instalações Prediais de Água Quente), NBR 2352 (Instalações de Aquecimento Solar em Prédios), NR 13 Anexo I-A (Caldeiras de Pressão), entre outras.
- 4 - Não recomendamos utilizar bombas em ferro fundido nos sistemas de recirculação de água quente dotados de aquecedor(es).
- 5 - Se o equipamento, depois de ter funcionado um determinado tempo, ficar um período sem ser usado, quando for colocado em funcionamento outra vez, recomendamos acionar por alguns segundos o motor para ver se o eixo do mesmo gira livremente. Então, deixar a bomba funcionando por algum tempo jogando a água para fora do reservatório.
- 6 - No caso de armazenamento (estocagem) do equipamento (antes de ser instalado), recomendamos guardá-lo em local seco. Além disso, movimentar manualmente e de forma periódica o eixo do motor (ou do mancal).

B – Instruções gerais para instalação elétrica

- 1 - Para ligação correta do motor elétrico, observar na placa de identificação do mesmo o esquema compatível à voltagem da rede elétrica do local.
Tensões possíveis:
Para sistemas monofásicos: 110/220 V, 127/254 V, 220/440 V e 254/508 V.
Para sistemas trifásicos: 220/380 V, 220/380/440 V e 380/660 V.
- 2 - Sempre que possível, colocar um automático de nível (chave bóia) cuja instalação deve obedecer as recomendações do fabricante do mesmo. **Proibido o uso de bóias que contenham mercúrio em seu interior.**
- 3 - **É obrigatório o aterramento do motor elétrico conforme NBR 5410.**
- 4 - **É obrigatório a utilização de chave de proteção dotada de relé de sobrecarga** adequada para uma maior segurança do motor elétrico contra efeitos externos, tais como: subtensão, sobretensão, sobrecarga, etc. O relé **deve ser ajustado para a corrente de serviço do motor** e a falta do mesmo na instalação implicará em **perda total da garantia**. Em sistemas trifásicos, além do relé de sobrecarga, faz-se necessário a utilização de relé falta-fase. Lembramos que disjuntores simplesmente protegem a instalação contra curtos-circuitos.
- 5 - Os motores das famílias BCR2000 e BIR2001 são dotados de termostatos para proteção contra sobreaquecimento. Toda vez que houver elevação da temperatura o termostato abre desligando o sistema. Depois de ± 20 minutos o sistema se rearmará automaticamente. Persistindo o problema, recomendamos levar o equipamento até a Assistência Técnica Autorizada mais próxima e chamar um eletricitista para avaliar a instalação elétrica.

Importante:

- O cálculo para a escolha correta dos condutores que alimentarão o motor elétrico deverá ser baseado na tensão aplicada e na corrente de serviço do motor.
A **Tabela 01 (motores Monofásicos)** e a **Tabela 02 (motores Trifásicos)** a seguir, estão de acordo com a NBR 5410 e especificam o diâmetro mínimo do fio condutor de cobre, levando em consideração a tensão da rede, a potência do motor e a distância do mesmo ao quadro geral de distribuição (entrada de serviço).

Tabela 01

| Bitolas de fios condutores de COBRE, para ligação de motores elétricos MONOFÁSICOS, admitindo queda máxima de tensão de 4% | | | | | | | | | | | | | | | | | | | |
|--|------------------------|--|-----|-----|-----|-----|-----|-----|-----|-----|-----|-----|-----|-----|-----|-----|-----|-----|-----|
| Tensão da rede (V) | Potência do motor (cv) | Distância do motor ao quadro geral de distribuição (m) | | | | | | | | | | | | | | | | | |
| | | 10 | 20 | 30 | 40 | 50 | 75 | 100 | 150 | 200 | 250 | 300 | 350 | 400 | 450 | 500 | 600 | | |
| | | Bitola do fio condutor (mm ²) | | | | | | | | | | | | | | | | | |
| 110 | 1/6, 1/4 | 2,5 | 2,5 | 2,5 | 4 | 4 | 6 | 10 | 16 | 25 | 25 | 35 | 35 | 50 | 70 | 70 | 95 | 120 | |
| | 1/3, 1/2 | 2,5 | 2,5 | 4 | 6 | 6 | 10 | 16 | 25 | 35 | 35 | 50 | 70 | 70 | 70 | 70 | 95 | 120 | |
| | 3/4, 1 | 2,5 | 4 | 6 | 10 | 10 | 16 | 25 | 35 | 50 | 70 | 95 | 95 | 120 | 150 | 185 | 240 | 300 | |
| | 1,5 | 2,5 | 6 | 10 | 10 | 16 | 25 | 35 | 50 | 70 | 95 | 120 | 150 | 185 | 185 | 240 | 300 | 500 | |
| | 2 | 4 | 6 | 10 | 16 | 16 | 25 | 35 | 70 | 95 | 120 | 150 | 185 | 240 | 240 | 300 | 500 | 500 | |
| | 3 | 6 | 10 | 10 | 16 | 25 | 35 | 50 | 70 | 95 | 120 | 150 | 185 | 240 | 300 | 400 | — | — | |
| 220 | 1/6, 1/4 | 2,5 | 2,5 | 2,5 | 2,5 | 2,5 | 2,5 | 2,5 | 4 | 4 | 6 | 6 | 6 | 10 | 10 | 10 | 16 | 16 | |
| | 1/3, 1/2 | 2,5 | 2,5 | 2,5 | 2,5 | 2,5 | 2,5 | 2,5 | 4 | 4 | 6 | 6 | 10 | 10 | 16 | 16 | 16 | 16 | 25 |
| | 3/4, 1 | 2,5 | 2,5 | 2,5 | 2,5 | 2,5 | 4 | 6 | 10 | 10 | 16 | 16 | 25 | 25 | 25 | 25 | 35 | 35 | 35 |
| | 1,5 | 2,5 | 2,5 | 2,5 | 2,5 | 4 | 6 | 10 | 10 | 16 | 16 | 25 | 25 | 35 | 35 | 35 | 50 | 50 | 50 |
| | 2 | 2,5 | 2,5 | 2,5 | 4 | 4 | 6 | 10 | 16 | 16 | 25 | 25 | 35 | 35 | 50 | 50 | 50 | 70 | 70 |
| | 3 | 2,5 | 2,5 | 2,5 | 4 | 4 | 6 | 10 | 16 | 25 | 25 | 35 | 35 | 50 | 50 | 50 | 70 | 70 | 70 |
| | 4 | 2,5 | 2,5 | 4 | 6 | 6 | 10 | 16 | 25 | 35 | 35 | 50 | 70 | 70 | 70 | 70 | 95 | 120 | 120 |
| | 5 | 4 | 4 | 4 | 6 | 10 | 10 | 16 | 25 | 35 | 35 | 50 | 70 | 70 | 70 | 95 | 95 | 120 | 120 |
| | 7,5 | 6 | 6 | 6 | 10 | 10 | 16 | 25 | 35 | 50 | 70 | 95 | 95 | 120 | 150 | 150 | 150 | 240 | 240 |
| | 10 | 10 | 10 | 10 | 10 | 16 | 25 | 35 | 50 | 70 | 95 | 120 | 120 | 150 | 185 | 240 | 300 | 300 | 300 |
| | 12,5 | 16 | 16 | 16 | 16 | 25 | 35 | 50 | 70 | 95 | 120 | 185 | 240 | 300 | 300 | 400 | — | — | — |
| | 15 | 16 | 16 | 16 | 16 | 25 | 35 | 50 | 70 | 95 | 120 | 185 | 240 | 300 | 300 | 400 | — | — | |
| 440 | 4 | 2,5 | 2,5 | 2,5 | 2,5 | 2,5 | 4 | 4 | 6 | 10 | 10 | 16 | 16 | 16 | 16 | 25 | 25 | 25 | 25 |
| | 5 | 2,5 | 2,5 | 2,5 | 2,5 | 2,5 | 4 | 4 | 6 | 10 | 10 | 16 | 16 | 16 | 16 | 25 | 25 | 25 | 25 |
| | 7,5 | 2,5 | 2,5 | 2,5 | 2,5 | 2,5 | 4 | 6 | 10 | 10 | 16 | 16 | 25 | 25 | 35 | 35 | 35 | 35 | 35 |
| | 10 | 2,5 | 2,5 | 2,5 | 2,5 | 4 | 6 | 6 | 10 | 16 | 16 | 25 | 25 | 35 | 35 | 35 | 50 | 50 | 50 |
| | 12,5 | 6 | 6 | 6 | 6 | 6 | 10 | 10 | 16 | 25 | 25 | 35 | 35 | 50 | 50 | 70 | 70 | 70 | 70 |
| | 15 | 6 | 6 | 6 | 6 | 6 | 10 | 10 | 16 | 25 | 25 | 35 | 35 | 50 | 50 | 70 | 70 | 70 | 70 |

Tabela 02

| Bitolas de fios condutores de COBRE, para ligação de motores elétricos TRIFÁSICOS, admitindo queda máxima de tensão de 4% | | | | | | | | | | | | | | | | | | | |
|---|------------------------|--|-----|-----|-----|-----|-----|-----|-----|-----|-----|-----|-----|-----|-----|-----|-----|-----|-----|
| Tensão da rede (V) | Potência do motor (cv) | Distância do motor ao quadro geral de distribuição (m) | | | | | | | | | | | | | | | | | |
| | | 10 | 20 | 30 | 40 | 50 | 75 | 100 | 150 | 200 | 250 | 300 | 350 | 400 | 450 | 500 | 600 | | |
| | | Bitola do fio condutor (mm ²) | | | | | | | | | | | | | | | | | |
| 220 | 1/3, 1/2 | 2,5 | 2,5 | 2,5 | 2,5 | 2,5 | 2,5 | 2,5 | 4 | 4 | 6 | 6 | 10 | 10 | 10 | 10 | 16 | 16 | |
| | 3/4, 1 | 2,5 | 2,5 | 2,5 | 2,5 | 2,5 | 2,5 | 2,5 | 4 | 6 | 6 | 10 | 10 | 10 | 16 | 16 | 16 | 25 | 25 |
| | 1,5, 2 | 2,5 | 2,5 | 2,5 | 2,5 | 2,5 | 2,5 | 4 | 6 | 10 | 10 | 16 | 16 | 16 | 16 | 25 | 25 | 25 | 25 |
| | 3 | 2,5 | 2,5 | 2,5 | 2,5 | 2,5 | 4 | 6 | 10 | 10 | 16 | 16 | 16 | 25 | 25 | 25 | 25 | 35 | 35 |
| | 4 | 2,5 | 2,5 | 2,5 | 2,5 | 4 | 6 | 10 | 10 | 16 | 16 | 25 | 25 | 25 | 35 | 35 | 35 | 50 | 50 |
| | 5 | 2,5 | 2,5 | 2,5 | 4 | 4 | 6 | 10 | 16 | 16 | 25 | 25 | 35 | 35 | 35 | 35 | 50 | 50 | 50 |
| | 7,5 | 2,5 | 2,5 | 4 | 6 | 6 | 10 | 16 | 25 | 25 | 35 | 35 | 50 | 50 | 70 | 70 | 95 | 95 | 95 |
| | 10 | 6 | 6 | 6 | 6 | 10 | 16 | 16 | 25 | 35 | 50 | 50 | 70 | 70 | 95 | 95 | 120 | 150 | 150 |
| | 12,5 | 6 | 6 | 6 | 10 | 10 | 16 | 25 | 35 | 50 | 50 | 70 | 70 | 95 | 120 | 150 | 150 | 150 | 150 |
| | 15 | 10 | 10 | 10 | 10 | 10 | 16 | 25 | 35 | 50 | 70 | 95 | 120 | 150 | 185 | 240 | 240 | 240 | 240 |
| | 20 | 16 | 16 | 16 | 16 | 16 | 25 | 35 | 50 | 70 | 95 | 120 | 150 | 185 | 240 | 240 | 400 | 400 | 400 |
| | 25 | 25 | 25 | 25 | 25 | 25 | 35 | 35 | 70 | 95 | 120 | 150 | 185 | 240 | 300 | 400 | — | — | — |
| | 30 | 25 | 25 | 25 | 25 | 25 | 35 | 50 | 70 | 120 | 150 | 185 | 240 | 300 | 400 | 500 | — | — | — |
| 40 | 50 | 50 | 50 | 50 | 50 | 50 | 70 | 120 | 185 | 240 | 400 | 500 | — | — | — | — | — | — | |
| 50 | 70 | 70 | 70 | 70 | 70 | 70 | 95 | 150 | 240 | 400 | 500 | — | — | — | — | — | — | — | |
| 380 | 1/3, 1/2 | 2,5 | 2,5 | 2,5 | 2,5 | 2,5 | 2,5 | 2,5 | 2,5 | 2,5 | 2,5 | 2,5 | 2,5 | 4 | 4 | 4 | 4 | 4 | 4 |
| | 3/4, 1 | 2,5 | 2,5 | 2,5 | 2,5 | 2,5 | 2,5 | 2,5 | 2,5 | 2,5 | 2,5 | 2,5 | 2,5 | 4 | 4 | 4 | 4 | 4 | 6 |
| | 1,5, 2 | 2,5 | 2,5 | 2,5 | 2,5 | 2,5 | 2,5 | 2,5 | 2,5 | 2,5 | 2,5 | 4 | 6 | 6 | 6 | 6 | 6 | 6 | 10 |
| | 3 | 2,5 | 2,5 | 2,5 | 2,5 | 2,5 | 2,5 | 2,5 | 2,5 | 4 | 6 | 6 | 6 | 10 | 10 | 10 | 10 | 10 | 10 |
| | 4 | 2,5 | 2,5 | 2,5 | 2,5 | 2,5 | 2,5 | 2,5 | 4 | 6 | 10 | 10 | 10 | 10 | 10 | 10 | 16 | 16 | 16 |
| | 5 | 2,5 | 2,5 | 2,5 | 2,5 | 2,5 | 2,5 | 2,5 | 4 | 6 | 10 | 10 | 10 | 10 | 10 | 16 | 16 | 16 | 16 |
| | 7,5 | 2,5 | 2,5 | 2,5 | 2,5 | 2,5 | 4 | 6 | 10 | 10 | 16 | 16 | 16 | 25 | 25 | 25 | 25 | 25 | 25 |
| | 10 | 2,5 | 2,5 | 2,5 | 2,5 | 2,5 | 4 | 6 | 10 | 10 | 16 | 16 | 25 | 25 | 25 | 25 | 35 | 35 | 35 |
| | 12,5 | 2,5 | 2,5 | 2,5 | 2,5 | 4 | 6 | 6 | 10 | 16 | 16 | 25 | 25 | 35 | 35 | 35 | 50 | 50 | 50 |
| | 15 | 4 | 4 | 4 | 4 | 4 | 6 | 10 | 10 | 16 | 25 | 25 | 35 | 35 | 35 | 35 | 50 | 50 | 50 |
| | 20 | 6 | 6 | 6 | 6 | 6 | 10 | 10 | 16 | 25 | 35 | 35 | 50 | 50 | 70 | 70 | 70 | 70 | 70 |
| | 25 | 10 | 10 | 10 | 10 | 10 | 10 | 16 | 25 | 35 | 35 | 50 | 70 | 70 | 95 | 95 | 120 | 120 | 120 |
| | 30 | 10 | 10 | 10 | 10 | 10 | 10 | 16 | 25 | 35 | 35 | 50 | 70 | 70 | 95 | 120 | 120 | 120 | 120 |
| 40 | 16 | 16 | 16 | 16 | 16 | 16 | 25 | 35 | 50 | 70 | 95 | 95 | 120 | 120 | 185 | 185 | 185 | 185 | |
| 50 | 25 | 25 | 25 | 25 | 25 | 25 | 25 | 35 | 50 | 70 | 95 | 120 | 120 | 150 | 185 | 240 | 240 | 240 | |

Nota:

- Se a tensão (voltagem) a ser utilizada for diferente às apresentadas nas tabelas, consulte um profissional do ramo ou a Concessionária de Energia Local.

Esquema de Ligação Elétrica

- Motores Monofásicos:** seguir o esquema mostrado na Figura 2.



Figura 2 - Esquema de ligação motores monofásicos

- Motores Trifásicos:** seguir o esquema proposto na placa de identificação do motor. Observar instrução contida no **item C – 5**.

Observações:

- Para motores com potências a partir de 7,5 cv recomendamos partida estrela-triângulo (Y Δ) ou conforme normas da Concessionária de Energia Local.
- Sempre que houver dúvidas na instalação elétrica do motor ou na compreensão das tabelas e esquemas apresentados, consulte um técnico especializado no assunto, ou entre em contato com a Assistência Técnica da Fábrica.

C – Instruções para acionamento das Bombas Schneider

- Antes de conectar a tubulação de recalque a bomba, faça a escorva da mesma, ou seja, preencha com água todo o corpo da bomba e a tubulação de sucção, para eliminar o ar existente em seu interior. **Nunca deixe a motobomba operar sem água em seu interior.**
- Conclua a instalação hidráulica de recalque.
- Recomenda-se bombear água, por algum tempo, para fora do reservatório afim de eliminar eventuais impurezas contidas na instalação hidráulica.
- Para as bombas mancalizadas, veja as instruções específicas contidas no **item E** deste manual, antes de colocá-las em funcionamento.
- Nas bombas acopladas a motores monofásicos 6 fios, trifásicos ou nas bombas mancalizadas, observar logo na partida, pelo lado traseiro do motor (ou mancal), se este gira no sentido correto (sentido horário, com exceção do modelo BCA-43). Caso contrário, para o motor monofásico 6 fios, siga as orientações contidas na placa do motor e para o motor trifásico inverta a posição de duas fases da rede.

D – Instruções específicas para diferentes modelos de bombas

D-1) Bombas Autoaspirantes Schneider

- 1 - As bombas autoaspirantes não necessitam de válvula de pé, mas nada impede o seu uso.
- 2 - Faz-se necessário preencher todo o corpo da bomba com água.
- 3 - Nas bombas autoaspirantes, a água demora um pouco a jorrar, caso não tenha sido instalada a válvula de pé (fundo de poço). Isso acontece porque a eliminação do ar é feita automaticamente pela bomba, levando alguns minutos para isso ocorrer.

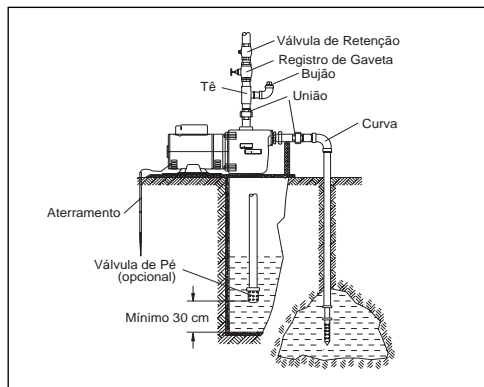


Figura 3 - Instalação Bomba Autoaspirante

Observação: Os itens 1, 2 e 3 são válidos para todas as bombas autoaspirantes.

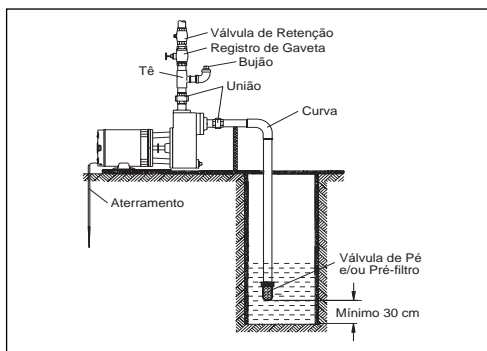


Figura 4 - Instalação Bomba BCA

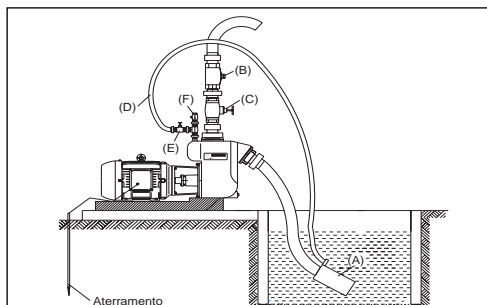


Figura 5 - Instalação Bomba BCA-43

4 - Recomendações específicas para as Bombas Autoaspirantes BCA (águas servidas):

- A concentração eventual de sólidos em suspensão deve ser, no máximo, de 1% em volume.
- Coloque um pré-filtro (tipo cesto) na extremidade da tubulação de sucção para evitar a entrada de corpos sólidos com diâmetro superior a 2,5 mm.

5 - Recomendações específicas para as Bombas Autoaspirantes BCA-43 quando empregadas no bombeamento de chorume (dejetos suínos ou bovinos):

- A concentração de sólidos em suspensão deve ser, no máximo, de 30% em volume.
- A escorva da bomba deve ser feita só com água e não com o chorume a ser bombeado (devido a possibilidade de formação de bolhas de ar).

- Para alturas de sucção de até 3 metros (em localidades ao nível do mar) não há necessidade de se instalar válvula de pé.
- Recomendamos instalar um pré-filtro (tipo cesto) **(A)**, na tubulação de sucção, afim de impedir a passagem de sólidos de diâmetros maiores do que o permitido para o rotor A que é de 5 mm e para o B que é de 10 mm.
- Recomendamos instalar válvula de retenção **(B)** na tubulação de recalque conforme descrito no **item A-11** deste manual.
- Um registro gaveta **(C)** deve ser instalado no recalque para se ter o controle de pressão e vazão. Quando a bomba estiver acoplada a um motor estacionário ou trator, para acionamento do conjunto, deve-se fechar parcialmente o registro de gaveta, partir o motor e ir abrindo o registro a medida que se vai aumentando a rotação do motor. Nunca partir a bomba com a rotação plena do motor. Para desligar, fechar o registro por completo e reduzir a rotação do motor pela metade para evitar que a bomba perca a escorva.
- Além da saída de recalque (3") este modelo possui uma saída adicional de 1" na qual pode ser conectada uma mangueira **(D)** direcionando-a de volta ao local de sucção para homogeneizar o chorume. Em situações de dificuldade de aspiração, perda de escorva ou formação de gases, sugerimos conectar um Tê na saída adicional: em uma das extremidades adaptar a mangueira **(D)** com um registro **(E)** como sugerido acima e, na outra extremidade, adaptar uma válvula de retenção **(F)** sem mola na posição invertida, que funcionará como escape para os gases.
- O sentido de rotação é anti-horário observado pela parte traseira do motor ou do mancal.
- Após o bombeamento do chorume, recomendamos colocar a bomba para bombear água limpa, evitando desta forma que o chorume endureça no interior do corpo da mesma.
- Nas versões com vedação gaxeta faz-se necessário a regulagem da mesma: regule, afrouxando ou apertando, as porcas do flange aperta gaxetas de modo que o líquido escorra formando um filamento contínuo. Assim, garante-se a lubrificação adequada da gaxeta.

D-2) Bomba Centrífuga BC-30 Schneider

- 1 - A temperatura máxima do líquido a ser bombeado é de 40°C.
- 2 - Verificar a compatibilidade do produto químico a ser bombeado com o PVC, Buna N, Aço Inox AISI 316 e Teflon (para bombas com vedação em gaxeta). Havendo dúvidas, consultar a Fábrica.
- 3 - Fazer a escorva da bomba com o mesmo produto que será bombeado.
- 4 - É vedada a utilização deste modelo para bombeamento de produtos alimentícios e medicinais.

D-3) Bombas Submersíveis Schneider

- 1 - **É vedada a utilização destas bombas para bombeamento de água potável**, pois o interior do motor contém óleo dielétrico.
- 2 - **É obrigatório o aterramento do motor elétrico** como previsto na norma NBR 5410.
- 3 - **Verificar de forma criteriosa e periódica as condições do aterramento.**
- 4 - **Nunca movimentar o equipamento enquanto o mesmo estiver em funcionamento.**
- 5 - Para bombeamento de água com material abrasivo, consultar a Fábrica.

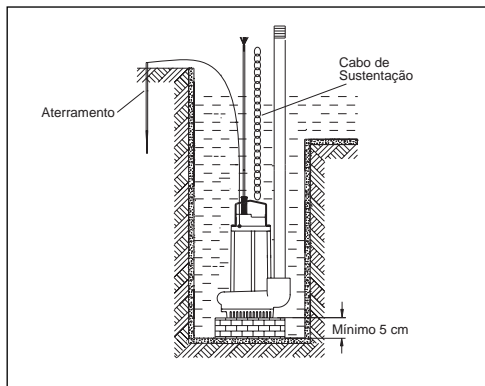


Figura 6 - Instalação Bomba Submersível

- 6 - Quando utilizar a motobomba submersível em instalações de subsolos em edifícios, galerias, etc., onde o esgotamento deve ser total, faça uma espécie de poço ou rebaixo, para que toda água escoe para este ponto e então seja bombeada. Nestas instalações torna-se imprescindível a colocação de uma tela para reter possíveis sólidos de diâmetro maior que o máximo permitido para o modelo de bomba em questão.
- 7 - Recomendamos soldar os fios nas emendas e depois isolar com **fita de alta fusão**.
- 8 - As bombas da família BCS devem trabalhar sempre totalmente submersas, com 10 cm de líquido acima da tampa do motor, no mínimo.
- 9 - Ao instalar ou remover a motobomba utilizar uma corrente, cabo de aço ou corda de nylon. **Nunca use o cabo elétrico para essa operação**, pois pode haver o rompimento da ligação cabo/motor, descaracterizando a garantia.
- 10 - Existe a possibilidade de alterar a tensão original do motor dentro das opções descritas na placa de identificação do mesmo. Estando o equipamento no período de garantia, este procedimento deverá ser feito por um Assistente Autorizado WEG.
- 11 - Nas bombas trifásicas, observar se o impulso na partida foi no sentido indicado na tampa do motor (recuo de partida). Caso contrário, inverter a ligação.
- 12 - Entregue a instalação hidráulica e elétrica a um profissional especializado.
- 13 - Observe na página 4 deste manual alguns itens de segurança obrigatórios.

D-4) Bomba Centrífuga com Rotor Semi-Aberto MSA Schneider

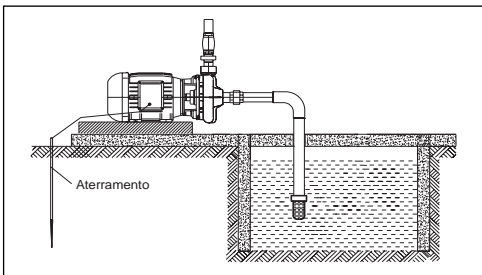


Figura 7a - Instalação Bomba MSA

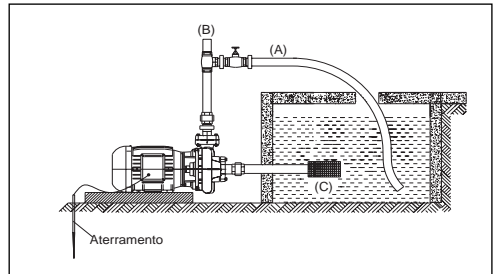


Figura 7b - Instalação Afogada Bomba MSA

- 1 - As bombas MSA destinam-se ao bombeamento de líquido com pequenas partículas em suspensão, não abrasivas, num diâmetro máximo de 4 mm. A proporção máxima é de 20% em volume de líquido bombeado e peso específico até 1g/cm³. Nestas situações, instalar a bomba conforme Figura 7b. Para bombeamento de água isenta de sólidos, instalar conforme Figura 7a.
- 2 - Para um perfeito funcionamento da motobomba, quando bombeando água com sólidos em suspensão (Figura 7b), recomendamos colocar um Tê no bocal de recalque: em uma das extremidades, conectar uma mangueira (A) acoplada a um registro, direcionando-a de volta ao local de sucção para misturar as partículas ao líquido a ser bombeado, e, na outra, a tubulação de recalque (B). Cuidar para que a mangueira de recirculação fique afastada do tubo de sucção, evitando desta maneira a formação de bolhas de ar. Instale, também, um pré-filtro (tipo cesto) (C) na sucção, afim de impedir a passagem de sólidos de diâmetros maiores do que 4 mm.
- 3 - No caso de intervalos maiores entre um funcionamento e outro, para evitar danos em função da sedimentação das partículas, recomendamos colocar a bomba para bombear água limpa.
- 4 - A viscosidade do líquido não pode ultrapassar 500 SSU ou 100 Ct (similar ao óleo SAE 40).
- 5 - Para bombeamento de água com material abrasivo, consultar a Fábrica.

D-5) Bomba MBV Rotor Tipo Vortex Schneider

- 1 - As bombas MBV destinam-se ao bombeamento de líquido com partículas em suspensão, não abrasivas, num diâmetro máximo de 10 mm para a MBV-01 e MBV-22, e, 15 mm para a MBV-21. A proporção máxima é de 30% em volume de líquido bombeado e peso específico até 1g/cm^3 .
- 2 - A viscosidade do líquido não pode ultrapassar 500 SSU ou 100 Ct (similar ao óleo SAE 40).
- 3 - A motobomba MBV deverá ser instalada afogada, com uma coluna mínima de 50 cm, conforme Figura 8. Usar um pré-filtro (tipo cesto) (C) na sucção, afim de impedir a passagem de sólidos de diâmetros maiores do que 10 mm para a MBV-01 e MBV-22, e, 15 mm para a MBV-21.
- 4 - Para bombeamento de água com material abrasivo, consultar a Fábrica.
- 5 - Para um perfeito funcionamento da motobomba, recomendamos colocar um Tê no bocal de recalque: em uma das extremidades, conectar uma mangueira (A) acoplada a um registro, direcionando-a de volta ao local de sucção para misturar as partículas ao líquido a ser bombeado, e, na outra, a tubulação de recalque (B). Cuidar para que a mangueira de recirculação fique afastada do tubo de sucção, evitando desta maneira a formação de bolhas de ar.

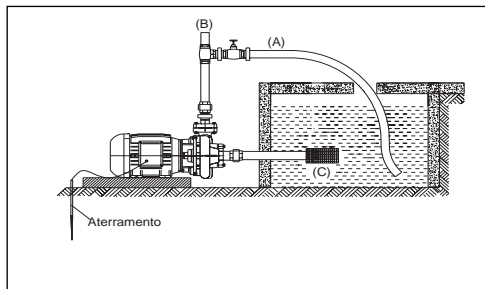


Figura 8 - Instalação Bomba MBV

D-6) Bombas Injetoras Schneider

Para os modelos com adaptador leve em consideração as Figuras 11, 12 e 13. Para os demais modelos, considere as Figuras 14, 15 e 16.

- 1 - O perfeito funcionamento de uma motobomba injetora depende fundamentalmente da correta instalação e vedação dos canos de sucção e retorno, que devem ser de rosca, nos diâmetros indicados na Tabela 3. Só introduza as tubulações no poço depois de ter certeza que as emendas estão bem vedadas, evitando a entrada de ar e vazamentos.
- 2 - **Nunca utilize a motobomba injetora para a limpeza do poço** (retirada de areia). Isto causará avarias e a perda da garantia.
- 3 - A distância da bomba injetora à boca do poço não deve ultrapassar 4 metros, devendo ser fixada em base rígida e levemente inclinada no sentido da sucção.
- 4 - O injetor deve ser instalado no mínimo 30 cm acima do fundo do poço, para evitar entrada de sólidos e entupimento do sistema. Recomendamos colocar uma camada de, no mínimo, 5 cm de altura de brita no fundo do poço.

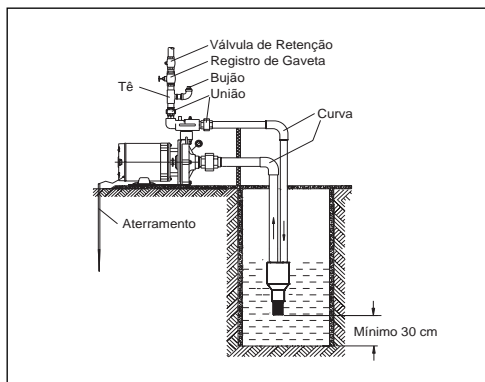


Figura 9 - Instalação Bomba Injetora

- 5 - Antes de ligar a bomba injetora, preencha as tubulações de sucção, de retorno e o corpo com água, afim de eliminar todo o ar. Quando terminar de preencher, espere um pouco e observe se a água permanece no mesmo nível. Se o nível baixar é porque existe vazamento e este deverá ser contido.
- 6 - Se não há vazamentos, conecte a tubulação de recalque e feche completamente o registro de regulagem (Figura 11 ou 14). O registro de regulagem possui dois lados arredondados e duas faces lisas. Observe na Figura 12 ou 15, a posição do registro de regulagem aberto, e na Figura 13 ou 16, a posição do registro de regulagem fechado.
- 7 - Com o registro todo fechado ligue o motor e observe que o ponteiro do manômetro (Figura 11 ou 14) desloca-se na direção dos 60 mca (não precisa necessariamente chegar lá). Então, abra lentamente o registro de regulagem sempre acompanhando o ponteiro do manômetro que agora vai se deslocando na direção do zero. Esse deslocamento acontece de forma gradativa até um determinado ponto quando escorrega bruscamente para o zero. É preciso marcar este ponto, voltar fechando o registro por completo e em seguida abri-lo outra vez até um pouco antes do ponto marcado. Este é o ponto ideal de trabalho. Caso a vazão do poço seja inferior a vazão da bomba, feche um pouco mais o registro para evitar que o nível da água desça até o injetor.
- 8 - Lembre-se sempre que as vazões indicadas em catálogos para as bombas injetoras, somente serão plenamente obtidas quando as mesmas estiverem corretamente instaladas elétrica e hidráulicamente. **A submergência mínima para evitar entradas de ar pelo injetor é de 2 metros.**

Tabela 03

| Modelo do Injetor | Diâmetro Externo do Injetor | Diâmetro das Tubulações | |
|-------------------|-----------------------------|-------------------------|---------|
| | | Sucção | Retorno |
| I0 | 71,0 mm | 1" | 3/4" |
| I1 | 91,5 mm | 1 1/4" | 1" |
| I2 | 101,5 mm | 1 1/2" | 1 1/4" |

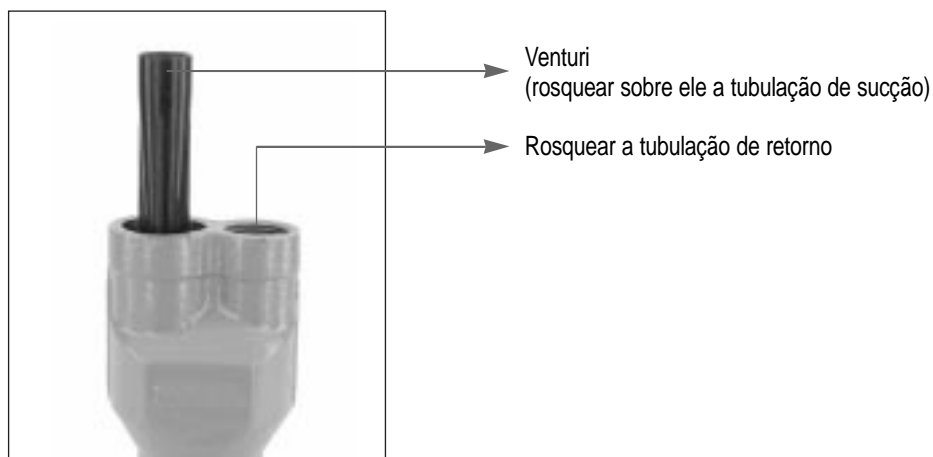


Figura 10 - Injetor

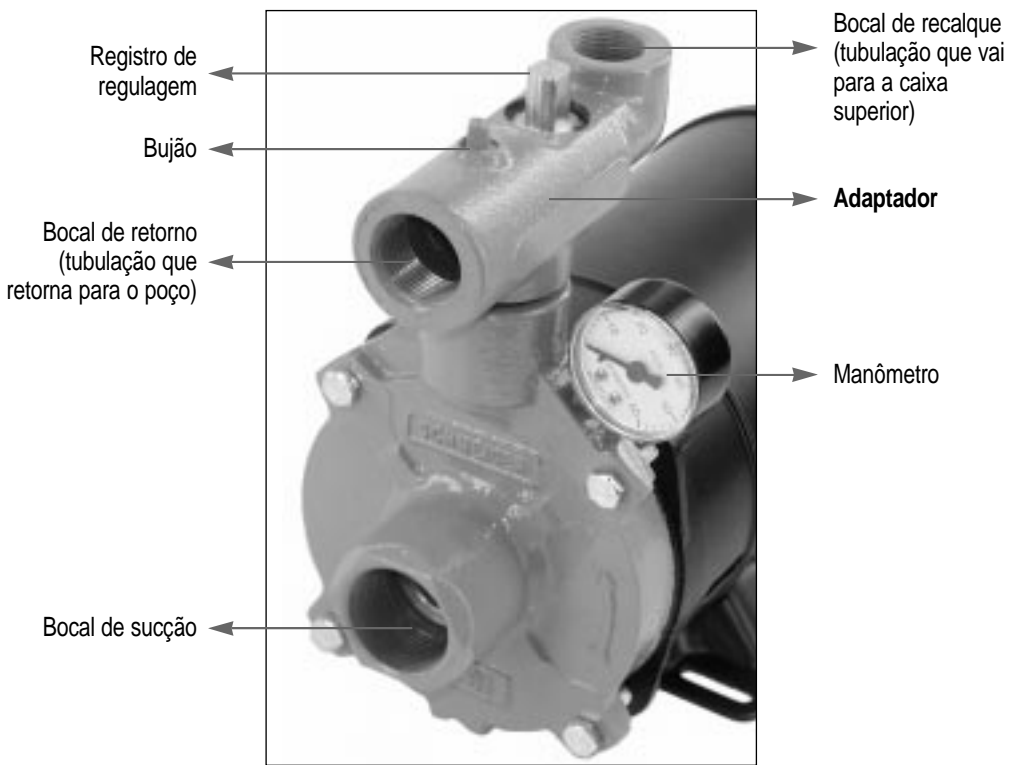


Figura 11 - Bomba Injetora



Figura 12 - Registro de regulagem aberto



Figura 13 - Registro de regulagem fechado

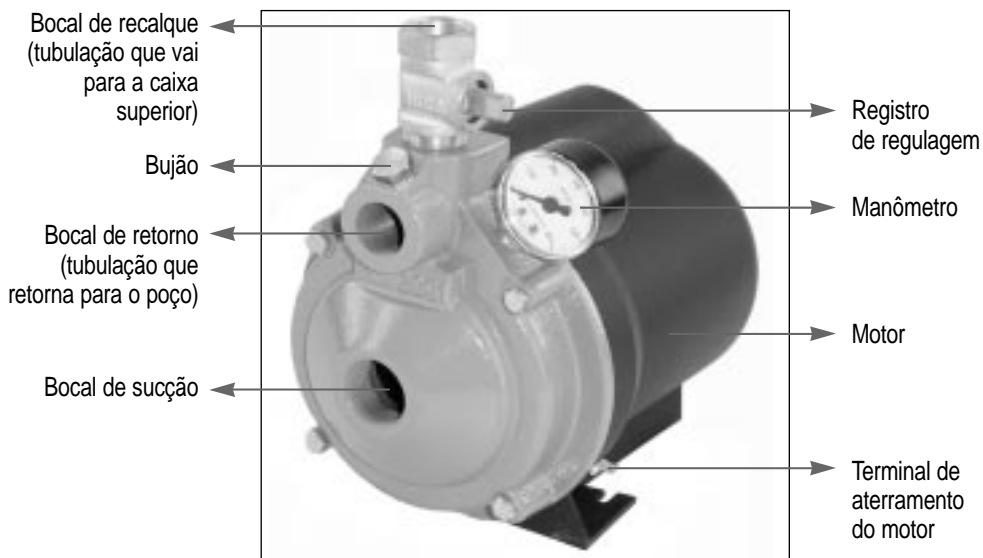


Figura 14 - Bomba Injetora



Figura 15 - Registro de regulagem aberto



Figura 16 - Registro de regulagem fechado

D-7) Bomba MBL Schneider

Para correta instalação do modelo MBL recomendamos observar as Normas:

- 1 - NBR 7198 – Projeto e Execução de Instalações Prediais de Água Quente.
- 2 - NBR 2352 – Projeto de Aquecimento Solar em Prédio.
- 3 - NBR 5410 - Sistema de Aterramento do Motor Elétrico.
- 4 - Consultar as especificações técnicas do Fabricante do sistema de aquecimento.
- 5 - **É obrigatório o aterramento do motor elétrico conforme NBR 5410.**

D-8) MCI-EF: Motobomba Centrífuga em Inox com rotor semi-aberto

- 1 - Observar cuidadosamente a especificação do selo mecânico nas aplicações em que o equipamento será submetido a processos de limpeza com produtos químicos diferentes do líquido bombeado.
- 2 - Vedada a utilização para bombeamento de cloro e seus derivados, cromo e seus derivados, produtos alimentícios, produtos medicinais, água régia (ácido nítrico + ácido clorídrico) e hemodiálise. Demais aplicações, consultar a Fábrica para adequação de materiais.
- 3 - **É obrigatório o aterramento do motor elétrico, conforme NBR 5410.**

E – Instruções específicas para as Bombas Mancalizadas

E-1) Polias e Correias

Cálculo do diâmetro das polias em função da rotação

Quando a rotação do motor for diferente da rotação da bomba, torna-se necessário o uso de polias e correias para compensar esta diferença de rotação, de forma a ajustar a velocidade conveniente à bomba.

A relação entre os diâmetros externos das polias (movida e motriz), deve ser a seguinte:

$$d_{\text{polia bomba}} = \frac{\text{rpm}_{\text{motor}} \times D_{\text{polia motor}}}{\text{rpm}_{\text{bomba}}}$$

Onde:

d = diâmetro externo polia da bomba

D = diâmetro externo polia motor

rpm_{motor} = rotações por minuto do motor

rpm_{bomba} = rotações por minuto da bomba

Cálculo do número de correias

As correias mais usadas em bombas são, normalmente, as correias em “V”, perfil B.

O número de correias é dado pela seguinte equação:

$$\text{Nº Correias} = \frac{\text{potência do motor (cv)}}{5,5 \text{ cv (*)}}$$

(*) Este índice é válido para correias em “V”, perfil B, considerando a força motriz operando na faixa de rotações que vai de 1480 rpm até 2550 rpm. **Para situações diferentes da especificada acima, consultar o Fabricante da correia.**

Obs.: A velocidade linear das correias em “V” não deve ultrapassar 1500 metros por minuto, pois, acima disto, o desgaste das correias é muito acentuado. Também não se deve usar diâmetros de polias muito pequenos, para evitar que estas patinem por falta de aderência, provocando desgaste prematuro e perda de rendimento.

$$\text{Velocidade linear} = \pi \times \varnothing_{\text{nominal}} \times \text{rpm}_{\text{motor}}$$

Onde:

π = 3,1416 (constante).

$\varnothing_{\text{nominal}}$ = diâmetro nominal da polia motriz, em metros.

$\varnothing_{\text{nominal}}$ = diâmetro externo (mm) - 12,5 mm (para correias perfil B) \sum converter de milímetros para metros.

rpm_{motor} = rotações por minuto do motor.

E-2) Alinhamento do Conjunto Bomba Mancalizada/Motor

Quando a bomba mancalizada for acoplada ao motor estacionário, o conjunto deverá ser montado sobre uma base. Esta, deverá ser bem fixada ao chão. O motor a combustão deverá ser montado sobre amortecedores para evitar vibração.

O alinhamento entre os eixos do motor e da bomba é que determinará a vida útil do conjunto. Se feito de maneira correta proporcionará um funcionamento eficiente e isento de problemas.

Proceda da seguinte maneira para verificar o correto alinhamento:

1 – Para verificar o alinhamento radial utilize uma régua metálica conforme Figura 17. Assente a régua no acoplamento no seu sentido longitudinal e veja se não existe passagem de luz entre a régua e o acoplamento. A folga radial máxima admissível é de 0,2 mm.

Para alinhar o conjunto, se necessário, solte os parafusos que fixam o motor na base e calce o mesmo. Depois de apertar os parafusos de fixação do motor na base, verifique novamente o alinhamento.

2 – Utilizando um calibrador de lâminas, confira a folga axial do acoplamento de 90° em 90° graus, conforme Figura 17.

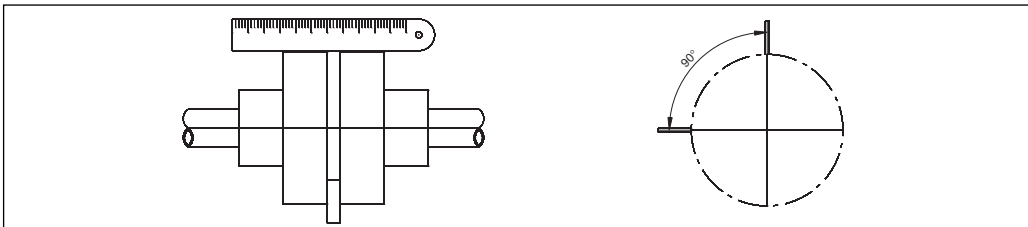


Figura 17 - Verificação das folgas axial e radial no acoplamento

Um relógio comparador (Figura 18) também pode ser usado para verificar o alinhamento. Proceda da seguinte maneira:

- 1 - Marque uma linha de referência nas luvas de acoplamento conforme Figura 18.
- 2 - Zere o relógio comparador.
- 3 - Lentamente, gire as duas luvas de acoplamento simultaneamente.
- 4 - Faça a leitura no relógio para determinar se a bomba e o motor necessitam de algum ajuste no seu alinhamento.

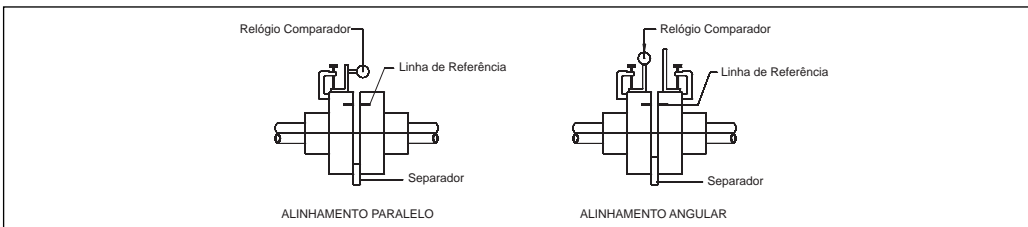


Figura 18 - Alinhamento do acoplamento usando relógio comparador

E-3) Manutenção dos Mancais

- 1 - Os mancais das bombas **já saem de fábrica lubrificados** com óleo ou graxa (dependendo do modelo do mesmo).
- 2 - Os óleos e graxas mais indicados para mancais de rolamentos são os da linha industrial. **Os óleos podem ser do tipo SAE 30 ou 40, e a graxa deve ser a "Graxazul"** (Sulfato de Molibdênio) com ponto de gota de 170° C.
- 3 - Nas trocas e relubrificações use somente óleos e graxas novos e isentos de impurezas. **Nunca misture lubrificantes de marcas diferentes.**

Intervalo para Lubrificação

- 1 - No caso dos mancais lubrificados a graxa, para uso diário de até 8 horas de trabalho a troca deverá ser feita sempre a cada 6000 horas de uso efetivo ou 1 ano, o que ocorrer primeiro. Para uso diário contínuo de 24 horas, os intervalos de troca devem ser a cada 1000 horas. Estes valores são válidos para temperaturas de trabalho do rolamento inferiores a 70° C. Acima desta temperatura, a cada aumento de 15° C é necessário que o intervalo de relubrificação seja reduzido pela metade.
- 2 - No caso dos mancais lubrificados a óleo, o intervalo de troca difere de acordo com o volume de óleo e as condições de utilização. Normalmente, nos casos em que a temperatura de trabalho seja inferior a 50° C com boas condições ambientais e pouca sujeira, trocas anuais são suficientes. Entretanto, nos casos em que a temperatura do óleo atinge níveis de 100°C, o intervalo de troca passa ser a cada três meses ou menos. Ainda, em casos que haja penetração de umidade, o intervalo para troca deve ser reduzido ainda mais.

Procedimento para Lubrificação

- 1 - Os mancais a graxa deverão ser desmontados para limpeza antes de cada relubrificação. Usar querosene para retirar todo o lubrificante velho dos rolamentos e do interior do mancal. Não utilize pincel ou estopa, pois os fiapos podem provocar danos ao rolamento. Depois de efetuada a limpeza proceda da seguinte maneira para lubrificar:
 - a) preencher a superfície de guia da gaiola com graxa;
 - b) encaixar o rolamento no eixo e, posteriormente, no mancal;
 - c) preencher metade do espaço vazio que fica no interior do alojamento do mancal.
- 2 - Nos mancais a óleo proceda da seguinte maneira para lubrificar:
 - a) abra o bujão, localizado na parte inferior do mancal, permitindo que todo o óleo usado escorra para fora do mesmo. Depois, feche o bujão;
 - b) adicione o óleo novo pelo orifício superior até chegar na indicação de nível da vareta.

Lembre-se:

- A falta ou excesso de lubrificação causam superaquecimento e aceleram o desgaste do equipamento.
- Em se tratando do mancal lubrificado com óleo, sempre que for operar o equipamento, observe antes o nível de óleo do mancal.

F - Defeitos mais comuns em instalações de Bombas e Motobombas e suas causas mais prováveis

1 - Bomba funciona mas não há recalque: vazão e/ou pressão nulas ou insuficientes

- A canalização de sucção e a bomba não estão bem cheias de água.
- Profundidade de sucção elevada (maior do que 8 mca para altitudes ao nível do mar).
- Entrada de ar pela canalização de sucção.
- Válvula de pé presa, parcial ou totalmente entupida, ou sub-dimensionada.
- Motor com sentido de rotação invertido.
- Altura de recalque maior do que aquela para a qual a bomba foi dimensionada.
- Canalização de sucção e recalque de pequeno diâmetro ou obstruída.
- Rotor da bomba furado ou entupido.
- Vedações da bomba defeituosas provocando entrada de ar.
- Corpo da bomba furado ou entupido.
- Selo mecânico com vazamento.
- Viscosidade ou peso específico do líquido diferente do indicado.

2 - Bomba perde escorvamento após a partida. Deixa gradativamente de jogar água

- Profundidade de sucção elevada (maior do que 8 mca para altitudes ao nível do mar).
- Entrada de ar pela tubulação de sucção ou pela válvula de pé (nível de água muito baixo).
- Nos sistemas de circuito fechado quando a tubulação de retorno da água cai em cima ou próxima da tubulação de sucção ocorrendo a formação de bolhas de ar.
- Selo mecânico com vazamento.

3 - Bomba com corpo super aquecido

- A canalização de sucção e a bomba estão vazias ou com pouca água (perda da escorva).
- Eixos desalinhados (bombas mancalizadas).
- Rotor arrastando na carcaça.
- Mancais ou rolamentos defeituosos.
- Motor ou mancal com sentido de rotação invertido.
- Altura de recalque maior do que aquela para a qual a bomba foi dimensionada.
- Canalização de recalque entupida.

4 - Mancal com corpo super aquecido

- A canalização de sucção e a bomba estão vazias ou com pouca água (perda da escorva).
- Eixos desalinhados (bombas mancalizadas).
- Rotor arrastando na carcaça.
- Mancais ou rolamentos defeituosos.
- Motor ou mancal com sentido de rotação invertido.
- Altura de recalque maior do que aquela para a qual a bomba foi dimensionada.
- Canalização de recalque entupida.

5 - Motor elétrico não gira (travado)

- Eixo empenado ou preso.
- Energia elétrica deficiente (queda de tensão ou ligação inadequada).
- Rotor arrastando na carcaça (caracol).
- Mancais ou rolamentos defeituosos ou sem lubrificação.
- Motor em curto ou queimado.
- Ligação errada dos fios do motor.
- Problemas no acionamento elétrico.

6 - Motor elétrico com super aquecimento (amperagem alta)

- Bomba trabalhando fora da faixa de operação.
- Bitolas dos fios de instalação do motor com diâmetro inferior ao indicado pela NBR 5410.
- Energia elétrica deficiente (queda de tensão ou ligação inadequada).
- Falta de lubrificação ou defeito dos rolamentos e mancais.
- Rotor preso ou raspando na carcaça.
- Ventilação do motor bloqueada ou insuficiente.
- Gaxeta muito apertada.
- Eixos desalinhados ou empenados.
- Viscosidade ou peso específico do líquido diferente do indicado.



Prezado Consumidor

A rede de Assistentes Técnicos **Schneider** cobre todo o território nacional. Isso significa que ao adquirir uma motobomba **Schneider** você está levando junto o melhor serviço de manutenção, a certeza de ser atendido por técnicos especializados, treinados pela própria fábrica, e de encontrar sempre as peças originais **Schneider**. Você ganha um seguro de bom atendimento.

A **Schneider** faz o melhor para vender suas motobombas, mas nunca se esquece de atender bem aqueles que confiaram em seus produtos e escolheram a melhor marca. Essa confiança é retribuída com uma grande rede nacional de bons serviços. Se precisar, procure na relação abaixo o Serviço de Assistência Técnica **Schneider** mais próximo. Você vai descobrir que a **Schneider** está sempre ao seu lado.

Qualquer dúvida, consulte a lista atualizada no site: www.schneider.ind.br

ACRE

A. RANGEL LIMA (1987)
Rod. AC-01, 918 - Triângulo
Fone: 68 221-2019
Rio Branco

ELEACRE ENGENHARIA E COM LTDA. (3866)
Av. Ceará, 3321 - Experimental
Fone: 68 226-3772
Rio Branco

ALAGOAS

BETEL BOBINADORA ELETROTÉCNICA LTDA. (7923)
Rua Professor Domingos Rodrigues, 161
Fone: 82 521-1044
Arapiraca

COMERCIAL ELETROMOTORES LTDA. (PSA) (102028)
Av. Eraldo Lins Cavalcanti, 73 - Serraria
Fone: 82 338-2668
Maceió

AMAPÁ

J. S. GOMES COM. DE MAQ. E REPRES. LTDA. (162)
Av. Padre Júlio Maria Lombaerd, 2687 - Centro
Fone: 96 222-3952
Macapá

AMAZONAS

ELETROBOMBAS SILVEIRA (7825)
Rua Dellin de Souza, 454 - Petrópolis
Fone: 92 663-3200 / 3203
Mariana

BAHIA

CTM CENTRO TÉCNICO DE MOTORES (18745)
Rua Barão de Cotegipe, 169
Fone: 75 421-5356
Alagoinhas

MOELGE MOTORES ELÉTRICOS LTDA. (9462)
Av. Getúlio Vargas, 558 - Centro
Fone: 75 621-1820
Cruz das Almas

ELÉTRICA BOBBIO LTDA. (5190)
Av. Santos Dumont, 122 - Pequii
Fone: 73 281-5526
Eunápolis

SEME ELETROTÉCNICA (18777)
Av. Eduardo Fróes da Mota, 2359 - Loja 09 - Lagoa Grande
Fone: 75 625-5486
Feira de Santana

ELETROMOTOR (9344)
Rua Dr. José Humberto Neves, 142 - São Francisco
Fone: 73 451-1216 / 2237
Guanambi

EMAQUEL LTDA. (5615)
Av. Tertuliano Cambuí, 126 A e B - Centro
Fone: 74 641-1567
Irecê

COMATEL COM. DE MATS ELÉTRICOS LTDA. (675)
Rua São Francisco, 292 - Fátima
Fone: 73 211-5913
Itabuna

JJ IRMÃOS UNIDOS PEÇAS E SERVIÇOS LTDA. (101096)
Av. Presidente Médici, 1375 - km 43 - Centro
Fone: 73 530-1712
Jaguapara

ELETROVAZ COM. E REPRESENTAÇÕES LTDA. (101478)
Rua Costa Brito, 55 - Centro
Fone: 73 525-4623
Jequié

VS BOMBAS (101737)

Av. Luiz Targinio Pontes, Qd. 07 Lote 31
Vilas do Atlântico
Fone: 71 379-2047
Lauro de Freitas

GALLOTTI COM. E SERVIÇOS LTDA. (19948)
Ladeira Canto da Cruz, 33 - Água de Meninos
Fone: 71 326-2530
Salvador

S.R. MOTORES ELÉTRICOS LTDA. (101387)
Estrada Velha de Campinas, 83 Km 3,5
Campinas de Pirajá
Fone: 71 246-2455 / 392-7751
Salvador

MOTORGEL (4469)

Av. Luiz Viana, 142 - Centro
Fone: 75 631-2873
Santo Antônio de Jesus

DAMIÃO GONZAGA SANTANA (4598)
Rua Visconde de Mauá, 156 - Centro
Fone: 73 291-2740
Teixeira de Freitas

RCV MOTORES ELÉTRICOS LTDA. (18706)
Av. Antônio Carlos Magalhães, 797 - São Félix
Fone: 75 641-3265
Valença

CEARÁ

ELIONARDO LEITE AMORIM (PSA) (20069)
Rua Almirante Elexandrin, 653 - Centro
Fone: 88 521-5047
Crato

ELETROTÉCNICA KVM LTDA. (9602)
Av. João Pessoa, 6150 A - Parangaba
Fone: 85 292-5855 / 5952
Fortaleza

MAPURUNGA SILVA MÁQUINAS MOTS. E SERVIÇOS LTDA. (5577)
Rua Dr. Pedro Rocha, 464 - Centro
Fone: 85 227-4480 / 4166
Fortaleza

DISTRITO FEDERAL

ELETRO COMETA MOTORES E FERRAMENTAS LTDA. (3200)
SOF/SUL OD 03 - Conj. A Lote 76 - Guará
Fone: 61 233-2179 / 234-1786
Brasília

MINAS BOMBAS E MOTORES (15252)
Rua SHCGN Quadra 711 Bloco D Loja 57
Fone: 61 273-4730
Brasília

ELÉTRICA GUIMARÃES LTDA. (17891)
Setor Expansão Econômica, Qd.12, Lote 14
Fone: 61 387-9730 / 591-1104
Sobradinho

ELETRO ENROLAMENTO LTDA. (8293)
CNA 4 Lote 11 Lojas 01/04
Fone: 61 561-0688
Taguatinga

ESPÍRITO SANTO

ORLANDINO PORTES FILHO (7837)
Rua Ramiro de Barros, 27 - Centro
Fone: 27 3735-1207
Afonso Cláudio

FORÇA MOTRIZ MAN. ELETROMECÂNICA LTDA. (18683)
Rua Abílio dos Santos Souza, s/n - Justiça II
Fone: 28 3536-1425
Anchieta

IRRIGATEC IRRIGAÇÃO LTDA. (15435)
Av. Prof. Manoel Vila, 201 - Centro
Fone: 27 3756-2640
Barra de São Francisco

CGC CACHOEIRO LTDA. (19060)
Av. Francisco Mardegan, s/n - Aeroporto
Fone: 28 3517-7300
Cachoeiro de Itapemirim

ELÉTRICA LOPES LTDA. (703)
Av. Aristides Campos, 58 - Nova Brasília
Fone: 28 3522-0460
Cachoeiro de Itapemirim

NICOLAU BOLZAN ELETROMOTORES LTDA. (2469)
Av. Jones dos Santos Neves, 78 - Maria Ortiz
Fone: 28 3521-0155
Cachoeiro de Itapemirim

ELÉTRICA BARROS LTDA. (1252)
Rod. BR-262 KM 4,5 s/n - Campo Grande
Fone: 27 3336-9534
Cariacica

ELÉTRICA ANDRADE LTDA. (16253)
Rua Joaquim Lucas Sobrinho, 12 - São Vicente
Fone: 27 3722-4091
Colatina

ELETRO MEC. PATUCA MENEGATTI LTDA. (16653)
Rodovia do Café, 591 - Carlos Germano Naumann
Fone: 27 3721-2403
Colatina

ELÉTRICA MORAIS (19265)
Rua Florêncio Júlio, s/n - Centro
Fone: 27 3744-5166
Governador Lindenberg

ELETRO SÃO MIGUEL LTDA. (4488)
Av. José Alexandre, 670 - Centro
Fone: 28 3553-1748
Guaçu

COMERCIAL SCARDUA LTDA. (3268)
Rua Gerônimo Monteiro, 400 - Centro
Fone: 27 3720-1201
Igarana

DENCLAIR GAMES MARTINS (8553)
Av. Marechal Rondon, 2617 - Conceição
Fone: 27 3371-1370
Linhares

AGROINDUSTRIAL TOREZANI (5984)
Rua Gil Veloso s/n. Centro
Fone: 27 3765-1457
Pinheiros

SANTANA & GABURRO (19542)
Av. Henrique Gaburro, 179 - Santo Antônio
Fone: 27 3265-1163
Rio Bananal

GUIDONI COMÉRCIO E REPR. LTDA. (762)
Av. Antônio Ferreira da Fonseca, 120 - Santa Terezinha
Fone: 27 3727-1218
São Gabriel da Palha

COMERCIAL SACCONI LTDA. - ME (16464)
Rod. São Mateus Nova Venécia, Km 28 - Santa Leocádia
Fone: 27 3763-4947
São Mateus

C.G.C. NASCIMENTO (19107)
Av. Lourenço Zandonadi, 458 - Vila Bethânia
Fone: 28 3546-1361
Venda Nova dos Imigrantes

GOIÁS

ELETRO CABRAL (3214)
Rua Amaury Pires Caetano, 118
Fone: 64 645-1491
Acreúna

BOMDAGUA COM. SERV. DE BOMBAS LTDA. (PSA) (20420)
Av. Anhanguera, 3853 - Setor Universitário
Fone: 62 202-1060 / 261-2554
Golânia

FIOMOTEC COM. MATERIAIS ELÉTRICOS LTDA. (7728)
Av. Independência, 6070 - S. Aeroporto
Fone: 62 212-5058
Golânia

ELETRO MOTOR (PSA) (20098)
Rua Caiapônia, 410 - Vila Progresso
Fone: 64 631-4699
Jataí

RESENDE NOBRE E IRMÃOS LTDA. (17620)
Rua Cristal, 266 - Nova Vila Maria
Fone: 64 612-1306
Rio Verde

MARANHÃO

GEOMÁQUINAS LTDA. (7710)
Av. Santa Luzia, 165 - Centro
Fone: 99 538-0302 / 2104
Açailândia

AGIL MOTORES E BOMBAS LTDA. (3187)
Rua Ceará, 604 - Centro
Fone: 99 525-3100
Imperatriz

ELÉTRICA VISÃO COM. E REPRESENT. LTDA. (3964)
Rua Seis s/nº - Forquilha
Fone: 98 245-1246 / 4500
São Luís

MATO GROSSO

ELETRO SATO BOMBAS (19232)
Rua RI esquina com RH 12, 1274 - Setor Industrial
Fone: 66 521-3955
Alta Floresta

O. L. BOSZCZOWSKI (7340)
Rua Dr. Euclides Mota, 2842 - Jardim Guanabara
Fone: 65 627-3325
Cuiabá

ELETRO REBOBINADORA N. S. (16596)
Rua Rio de Janeiro, 2359 - Primavera II
Fone: 66 498-1311
Primavera do Leste

CASA DAS BOMBAS LTDA. (15462)
Rua Fernando Correia Costa, 1804 - Vila Marinópolis
Fone: 66 426-7995
Rondonópolis

ELÉTRICA LUCAS LTDA. (2330)
Rua B, 593 - Centro
Fone: 65 544-1466
Soriso

SOLAR BOMBAS (17832)
Av. FEB, 1322 - Ponte Nova
Fone: 65 685-8140 / 8279
Várzea Grande

MATO GROSSO DO SUL

ELETRO LÍDER (18772)
Rua Presidente Vargas, 3050 - Jd. Campanário
Fone: 67 245-0640
Anastácio

BERGO ELETRICIDADE COM. SERVIÇOS LTDA. (17670)
Rua Brigadeiro Tobias, 415 B - Taquarussu
Fone: 67 331-3362
Campo Grande

JOSÉ INÁCIO DA SILVA (7097)
Rua Mato Grosso, 1674 - Centro
Fone: 67 421-7966
Dourados

ELETRO JUPIÁ LTDA. (5464)
Rua João Carrato, 1066 - Centro
Fone: 67 521-4531
Três Lagoas

MINAS GERAIS

ELETRO MECÂNICA NETO (18433)
Av. Vereador Geraldo Teodoro da Silva, 676 Amorim
Fone: 34 3241-4790
Araguari

ELETROMECÂNICA GOMIDE LTDA. (9816)
Rua Jacinto da Veiga, 147 - Centro
Fone: 37 3351-1709
Arcos

DUARTE MOTORES LTDA. (6852)
Av. Pedro II, 777 - Carlos Prates
Fone: 31 3201-1633
Belo Horizonte

GRAÇA COMÉRCIO E REPRESENT. LTDA. (962)
Av. Francisco Sá, 593 - Prado
Fone: 31 3291-6833
Belo Horizonte

WERKEMA ELETRO MECÂNICA LTDA. (8418)
Rua Pitangui, 1948-B - Sagrada Família
Fone: 31 3482-6544
Belo Horizonte

JUMACELE DO BRASIL LTDA. (4098)
Rua Córrego Costa, 123 - Centro
Fone: 32 3361-1234
Carandá

CMM COM. MINEIRO DE MOTOBOMBAS LTDA. (9825)
Rua da Democracia, 390 - Kennedy
Fone: 31 3394-7544 / 3396-8887
Contagem

GENTIL EQUIP. INDUSTRIAIS LTDA. (200433)

Av. Rio São Francisco, 791 - Novo Riacho
Fone: 31 3365-1849
Contagem

S O S BOMBAS LTDA. (9789)

Av. José Magalhães Pinto, 1215 - Melo Viana
Fone: 31 3841-1324
Coronel Fabriciano

C. P. ENGENHARIA ELÉTRICA LTDA. (7284)

Av. Dom Pedro II, 305/307 - Centro
Fone: 35 3264-1622
Elói Mendes

ANG EQUIPAMENTOS LTDA. (7732)

Av. JK, 516 - Vila Breitas
Fone: 33 3272-2337 / 3343
Governador Valadares

PASQUA COML. E SERVIÇOS LTDA. (9747)

Rua Aparecida, 638 - Centro
Fone: 35 3551-5699
Guaxupé

AGROTÉCNICA BATISTA E FILHOS LTDA. (9722)

Rua Osvaldo Silva Araújo, 21 - Centro
Fone: 33 3315-1097
Inhapim

ELETRO CARVALHO LTDA. (7166)

Rua Maritá, 24-A - Campestre
Fone: 31 3831-4528
Itabira

CEMIL MÁQUINAS E EQUIPAMENTOS (2107)

Rua Ana Maria Teixeira, 95 - Santa Efigênia
Fone: 31 3561-6533
Itabirito

SIMÕES ELETROMECÂNICA DE JANAUBA (200701)

Av. Manoel Athayde, 1922
Fone: 38 3821-5050
Janauba

BARBOSA BOMBAS LTDA. (6738)

Rua Afonso Celso, 96 - Vila Ideal
Fone: 32 3235-2217
Juiz de Fora

JAB COMÉRCIO E SERVIÇOS LTDA. (9871)

Rua Antônio de Paula Mendes, 232 - Bandeirantes
Fone: 32 3224-4265
Juiz de Fora

ELETRO CED LTDA. (9698)

Av. Tancredo Neves, 220 - Baixada
Fone: 33 3331-1506
Manhuaçu

MENDES MOTORES ELÉTRICOS LTDA. (200667)

Av. Feliciano Martins de Freitas, 10 - Vila Regina
Fone: 38 3223-1737
Montes Claros

SÓ BOMBAS IRRIG. E IMPLM. AGRÍCOLAS (PSA) (200520)

Rua Dona Maria Fagundes Souza, 128 - João Gordo
Fone: 38 3212-8989
Montes Claros

ELETRO INDL. MOT. ACIONAMENTOS LTDA. (8585)

Av. Prof. Mello Cançado, 1037 - Vila Sinhó
Fone: 37 3231-6355
Pará de Minas

ELETROMARZINHO (9654)

Av. Francisco Machado de Souza, 223 - Pindaibas
Fone: 37 3371-3000 / 3242
Piumhi

LUIZ GERMINIANI FILHO (1250)

Av. Versador Antônio da Costa Rios, 383 - São Geraldo
Fone: 35 3425-0222
Pouso Alegre

ALDAIR PEREIRA DA SILVA (9777)

Rua 1, 108 - São Geraldo
Fone: 37 3281-2685 / 9961-2681
Santo Antônio do Monte

CONTACTO ELÉTRICA LTDA. (9679)

Av. Brasil, 17 - N. Sra. de Fátima
Fone: 34 3671-1715
São Gotardo

ENSELLI ENROLAMENTOS SETE LAGOAS (861)

Rua Teófilo Ottoni, 126 - Chácara d'Paiva
Fone: 31 3771-3310
Sete Lagoas

J S MOTORES LTDA. (19257)

Rua Epaminondas Ottoni, 1247 - Centro
Fone: 33 3234-3837
Teófilo Ottoni

CETREC - COML. ELÉTRICA TRÊS CORAÇÕES LTDA. (9812)

Av. Nestlé, 280 - Santa Tereza
Fone: 35 3234-1555
Três Corações

OFICINA APOLOS (16254)

Av. Santa Beatriz, 757 - São Benedito
Fone: 34 3336-1859
Uberaba

ELETRO MECÂNICA RENOVOLTEC LTDA. (452)

Av. Brasil, 2658 - Brasil
Fone: 34 3211-9199 / 6833
Uberlândia

BARBOSA POÇOS SEMI-ARTESIANOS LTDA. (18770)

Av. Maria de Paula Santana, 2360 - João Braz
Fone: 31 3891-2071
Viçosa

IRRIZOM - IRRIGAÇÃO ZONA DA MATA (18073)

Av. Maria de Paula Santana, 2360 - João Braz
Fone: 31 3891-6171
Viçosa

PARÁ**MAIA BATERIAS (16906)**

Rua Anchieta, 2095 - Perpétuo Socorro
Fone: 93 515-2606
Altamira

ELINCO - ASSISTÊNCIA TÉCNICA (17438)

Rua da Cohanpa, 06 - Cj. Júlia Sessler - Águas Lindas
Fone: 91 265-1530
Ananindeua

ELETROTÉCNICA WILSON LTDA. (9562)

Trav. Djalma Dutra, 682-A - Telégrafo
Fone: 91 244-5191 / 3088-0281
Belém

METAL SERVICE IND. COM. E SERV. LTDA. (16449)

Travessa Alenquer, 28 - Cidade Velha
Fone: 91 212-0658
Belém

IPORÃ ELETROREFRIGERAÇÃO LTDA. (3042)

Estrada do Bis, 837 - Liberdade
Fone: 93 518-1504
Itaituba

REBOBINADORA CIRCUITO LTDA. (5301)

Av. VP 07, Fl. 21, Quadra 10, Lote 32 - Nova Marabá
Fone: 94 322-2307 / 4140
Marabá

FIBRA FRIO LTDA. (4470)

Rua do Parque, Quadra 5, Lote 12 - Ângelin
Fone: 91 3011-0151
Paragominas

ELETROMOTORES LTDA. (2269)

Rua Curua-Una, s/n - Km 04 - Urumari
Fone: 93 524-3764
Santarém

PARAIBA**ELETROMÁQUINAS PROGRESSO LTDA. (101303)**

Av. Francisco Marques da Fonseca, 370 - Rio do Meio
Fone: 83 232-3399
Bayeux

VEGA COM. E ASSIST. TÉCNICA LTDA. (18349)

Rua Vila Nova da Rainha, 109 A - Centro
Fone: 83 322-5072 / 342-0862
Campina Grande

G. M. S. SERVIÇOS E COMÉRCIO LTDA. (101552)

Rua Índio Piragibe, 410 - Viradouro
Fone: 83 241-2620 / 222-6033
João Pessoa

COMMEAL - COMÉRCIO DE MOTORES (101138)

Rua Horácio Nobrega, 247 J - Belo Horizonte
Fone: 83 421-1108
Patos

PARANÁ**NAMBA & CIA LTDA. (237)**

Av. Minas Gerais, 2705 - Vila Nova
Fone: 43 423-6551
Apuarana

CEB ELETRÔ COMERCIAL LTDA. (5757)

Rua Centenário, 1357 - Centro
Fone: 41 292-2568
Campo Largo

HIDROBOMBAS CASCAVEL LTDA. (1411)

Rua Uruguaí, 1251 - Centro
Fone: 45 226-5262
Cascavel

SEEMIL ELETROMECÂNICA LTDA. (3432)

Av. Paraibá, 1226
Fone: 44 631-5665
Cianorte

ELEOTRAFO PRODUTOS ELÉTRICOS LTDA. (8484)

Av. Dr. Francisco Lacerda Junior, 1551 - Centro
Fone: 43 524-2416
Cornélio Procopio

INTEMA INDL. TEC. ENROL. MOTORES LTDA. (6158)

Av. República Argentina, 4269 - Novo Mundo
Fone: 41 247-3637
Curitiba

MASSAO BOMBAS LTDA. (17260)

Rua Dr. Reynaldo Machado, 761 - Reboças
Fone: 41 333-3884
Curitiba

IGUAÇU BOMBAS LTDA. (7873)

Rua Cândido Portinari, 719 - Vila Portes
Fone: 45 528-6266 / 7753
Foz do Iguaçu

ELETRO MOTOR CRISTIANO LTDA. (7329)

Av. Paraná, 201 - Bonsucesso
Fone: 42 624-2113 / 3826
Guarapuava

JOSÉ ALVES DE SANTANA (8391)

Av. Paraná, 1365 - Centro
Fone: 44 425-2141
Loanda

PROMEL PRODUTOS MEC. ELÉTRICOS LTDA. (7101)

Rua Quintino Bocaiuva, 509 - Centro
Fone: 43 3322-3418
Londrina

AUTO ELÉTRICA ROMITO LTDA. (18575)

Rua Ceará, 909 - Centro
Fone: 45 284-1618
Marechal Cândido Rondon

SERPEL SERV. ENROL. PEÇAS LTDA. (3752)

Av. Brasil, 5681 - Maringá Velho
Fone: 44 224-8965
Maringá

NESTOR SEBEN & CIA. LTDA. (5059)

Av. Cel. José Osório, 912 - Centro
Fone: 46 262-1320 / 1351
Palmas

ELETRO BRASIL LTDA. (8511)

Av. Cel. Santa Rita, 349 - Tuiuti
Fone: 41 423-2130
Paranaíba

TIEZZI & TIEZZI LTDA. (916)

R. Getúlio Vargas, 1130 - Centro
Fone: 44 423-2881
Paranaíba

PATOESTE ELETRO INSTALADORA LTDA. (1038)

Rua Tamóio, 355 - Centro
Fone: 46 225-5566
Pato Branco

S S MOTORES ELÉTRICOS LTDA. (6639)

Av. Ernesto Villela, 537 - Nova Rússia
Fone: 42 222-2366 / 2374
Ponta Grossa

ELETRO MOTORES JUNIOR (18707)

Av. Sebastião Caboto, s/nº - eq. c/ Av. Caiobá
Fone: 41 457-5423
Pontal do Paraná

ALDENI DE LIMA NETO (1514)

Rua Cel. Capucho, 483 - Centro
Fone: 43 534-1055
Santo Antônio da Platina

ELETRO MOTORES AMW SÃO JOSÉ LTDA. (3210)

Av. Rocha Pombo, 1795 - Centro
Fone: 41 382-1414
São José dos Pinhais

COREPAL COMÉRCIO REPRES. MÁQUINAS

AGRICOLAS PARANÁ LTDA. (3416)
Rua São João, 1147 - Centro
Fone: 45 252-3345 / 3211
Toledo

ZAVILENSKI & ZAVILENSKI LTDA. (2726)

Av. Brasil, 3608 - Centro
Fone: 44 622-1065
Umuarama

ELETROTÉCNICA PORTO IGUAÇU LTDA. (15466)

Rua Prof. Amázilia, 65 - Centro
Fone: 42 522-3093 / 1459
União da Vitória

PERNAMBUCO**L. SAMPAIO GALVÃO (1002)**

Av. Severiano José Freire, 174 - Centro
Fone: 87 3821-0791
Arcoverde

3 AS COMÉRCIO E SERVIÇOS LTDA. (101511)

Av. 01, 1737 - Enseada dos Corais
Fone: 81 3522-5110
Cabo de Santo Agostinho

PETRO MOTORES (101700)

Rod. PE 103 Margem Km 16 - Centro
Fone: 81 3743-1561 / 1410
Camocim de São Félix

PIRÂMIDE MOTORES LTDA. (101000)

Rua Nunes Machado, 216 - Centro
Fone: 81 3721-4005
Cariaru

OFICINA GUARUJÁ (101222)

Rua Joaquim Nabuco, 13 - Centro
Fone: 81 3533-0782
Gravatá

ALTERNATIVA MOTORES ELÉTRICOS LTDA. (101209)

Rua Castelo do Piauí, 35 - Prazeres
Fone: 81 3476-1576
Jaboatão dos Guararapes

ELETROGUA LTDA. (101612)

Rua Estrada da Luz, 2285 - Santo Aleixo
Fone: 81 3481-4325 / 4320
Jaboatão dos Guararapes

RC MOTORES E BOMBAS LTDA. (101055)

Av. Pres. Juscelino Kubitschek, 1274 - Centro
Fone: 87 3773-1883
Lajedo

EMPEL ELÉT. MOURA PERNAMBUCANA LTDA. (3301)

Av. Coronel Pedro Paranhos, 226 - Modelo
Fone: 81 3661-1107
Palmares

SEB-TRAFO LTDA. (18347)

Av. Floresta, 475 - Arthur Lundgren I
Fone: 81 3437-6790
Paulista

TSI IRRIGAÇÕES LTDA. (101718)

Rua Gov. Eraldo Queirós Leite, 82 - Centro
Fone: 87 3862-0031
Petrolina

MIRANDA BOMBAS (9548)

Av. Cosme Viana, 298 - Alfogados
Fone: 81 3428-1747
Recife

P. L. QUERETTE & CIA LTDA. (1278)

Rua da Concordância, 576/592 - São José
Fone: 81 3424-8488
Recife

R. C. PINTO LTDA. (6648)

Rua Velha, 111 - Boa Vista
Fone: 81 3231-1579 / 1235
Recife

S.O.S. BOMBAS (9121)

Rua do Pombal, 39 - Santo Amaro
Fone: 81 3421-6212
Recife

ELETRO MOTORES SURUBIM (19151)

Av. São Sebastião, 210 - Alto São Sebastião
Fone: 81 3634-4290
Surubim

PIAUI**R S T INSTALAÇÕES COM. E IND. LTDA. (1959)**

Av. Jóquey Club, 2700 - Jóquey Club
Fone: 86 233-2300
Teresina

RIO DE JANEIRO**PARAFUSOS ANGRA ASSIST. TÉCNICA LTDA. (18419)**

Rua Teixeira Brandão, 128 - Loja A - Centro
Fone: 24 3365-1200
Angra dos Reis

ELETROTÉCNICA TEXAS LTDA. (20077)

Av. Getúlio Vargas, 1087 - Loja 2 - Centro
Fone: 22 2665-6467
Araruama

ALEXANDRE FRANCO DA SILVA (16486)

Rua Manoel Duarte, 25 - Sítio
Fone: 22 9223-1920
Arraial do Cabo

FLAVIU S' ELÉTRICA ELETRÔNICA LTDA. (15262)

Av. Prof. Arthur Costa, 1976 - Muquica
Fone: 24 2443-1479
Barra do Pirai

ELETRO MECÂNICA NETUNO LTDA. (16891)

Rua José Hipólito, 179 - Cotiara
Fone: 24 3322-8686
Barra Mansa

EQUIPAM. CONSTR. CIVIL PORTUGAL LTDA. (4939)

Rua Ary Fontanelly, 235 - Estamparia
Fone: 24 3322-1503
Barra Mansa

A. C. ALVES MARINS (5716)

Rua Corinto Luiz Furtado, 22 - Centro
Fone: 21 2861-0837 / 2761-4268
Belford Roxo

AQUÁRIUS 2002 BOMBAS LTDA. (19024)

Rua Principal, 57 - Aquárias
Fone: 22 2630-4989
Cabo Frio

ELETRON SERVICE (19834)

Av. Vereador Antônio Ferreira dos Santos, 562 - Braga
Fone: 22 2645-1487 / 2643-2354
Cabo Frio

OFICINA DO ADEMIR (17129)

Rua Expedicionários da Pátria, 485 - São Cristóvão
Fone: 22 2645-3007
Cabo Frio

ELETRO SOSSAI LTDA. (MATRIZ) (6004)

Av. 15 de Novembro, 477 - Centro
Fone: 22 2732-4008
Campos dos Goytacazes

PAROGER AUTO PEÇAS LTDA. (7796)

Av. Victor Senise, 258 - Centro
Fone: 22 2779-2156
Conceição de Macabu

ROMAQ 160 MANUTENÇÃO ELÉTRICA LTDA. (7338)

Rod. RJ-160, Km 08, 330 - Jardim de Aiah
Fone: 22 2551-0735
Cordeiro

REPARADORA ELÉTRICA LTDA. (259)

Rua Pastor Belarmino P. Ramos, 60 - Centro
Fone: 21 2771-9556
Duque de Caxias

R. J. SOARES ELETRICIDADE LTDA. (6025)

Av. Pres. Roosevelt, Quadra-32- Lote 01, s/n - Saracuruna
Fone: 21 2678-8362
Duque de Caxias

MOREHL REFR. ELETRIC. HIDRÁULICA LTDA. (17058)

Rua Narciso, Loja B - Quadra 08 - Lote 01 - Vila Canaã
Fone: 21 3658-5736
Duque de Caxias

ELETROTÉCNICA TRÊS AMIGOS LTDA. (813)

Alameda Chico Mendes, 670 - Centro
Fone: 21 2632-2482
Guapimirim

PÓLO ENROLAMENTOS LTDA. (7920)

Av. 22 de Maio, 6139 - Centro
Fone: 21 2635-3744
Itaboraí

ELETRO MECÂN. WEBER DE ITAGUAÍ LTDA. (17623)

Av. Itaguaí, 17 Loja 01 - Engenho
Fone: 21 2688-8754
Itaguaí

ELMEC - ITA ELETRO MEC. ITAPERUNA LTDA. (18958)

Av. Pres. Franklin Roosevelt, 140 - Cidade Nova
Fone: 22 3824-3548
Itaperuna

RIBEIRO MARTINS SERVIÇOS LTDA. (19505)

Rua Ana Paula, 30 - Parque Valentina Miranda
Fone: 22 2772-0713 / 2759-1518
Macacé

ELETRO SOSSAI LTDA. (FILIAL) (5792)

Rua Euzébio de Queirós, 625 - Centro
Fone: 22 2732-4124
Macacé

ELETRO MOTORES MAGÉ (19340)

Rua Coronel Siqueira, 31 - Centro
 Fone: 21 2633-4125
 Magé

PACOBÁIBA PREPES. COM. LTDA. (6576)

Estrada Real de Mauá, 124 - Figueira
 Fone: 21 2631-5420
 Magé

URBANO ENROLAM. MOT. PIABETA LTDA. (15211)

Av. Gregório Santana, 1961 - Piabeta
 Fone: 21 2659-5404
 Magé

COSTA & KAISER BAZAR LTDA. (19545)

Av. Central, Lote 2 e 3, Quadra 119, Loja 3 - Cordeirinho
 Fone: 21 2649-2505 / 1528
 Maricá

LAURO OFICINA DE ENROLAM. MARICÁ LTDA. (6117)

Av. Roberto Silveira, 1961 - Flamengo
 Fone: 21 2637-2990
 Maricá

VADICO BOMBAS (17233)

Estrada de Itaipuaçu, Km 4 L. 4 Q. 32 - Itaipuaçu
 Fone: 21 2636-6203
 Maricá

M. M. H. D. BARROS (16794)

Rua Dr. Luis Pinto, 552 Loja 3 - Centro
 Fone: 24 2485-1853
 Miguel Pereira

ELETRO DOMÉSTICO NILOPOLITANO LTDA. (4745)

Rua Antônio José Bittencourt, 277 e 285 - Centro
 Fone: 21 2692-8066 / 2691-5833
 Nilópolis

CASA DAS BOMBAS LTDA. (1789)

Av. Sete de Setembro, 229 - Santa Rosa
 Fone: 21 2610-3857
 Niterói

MECSERV MOTS. ELÉTR. COM. E SERV. LTDA. (20386)

Estrada Francisco da Cruz Nunes, 9213 - Loja 103 - Itaipu
 Fone: 21 2609-8729
 Niterói

MGF DA SILVA OFICINAS DE BOMBAS (5630)

Av. Sete de Setembro, 338-A - Santa Rosa
 Fone: 21 2611-1250
 Niterói

TECNOMOTO ELETRO MECÂNICA LTDA. (8554)

Rua Barão do Amazonas, 319 - Centro
 Fone: 21 2717-4755
 Niterói

ELETRO MEC. CÓRREGO D'ANTAS LTDA. (18260)

Av. Antônio Mário de Azevedo, 2426 - Córrego D'Antas
 Fone: 22 2529-3061
 Nova Friburgo

CASA DAS BOMBAS NOVA FRIBURGO (16514)

Av. Eulerpe Friburguense, 208 - Centro
 Fone: 22 2522-9706
 Nova Friburgo

NIBRA COMÉRCIO. E PREPES. DE MÁQUINAS E MATERIAIS AGRÍCOLAS LTDA. (6724)

Rua 7 de Setembro, 38 - Centro
 Fone: 22 2522-4200
 Nova Friburgo

ELETRO ENROLADORA WADINHO LTDA. (3563)

Rua Terezinha Pinto, 225 - Centro
 Fone: 21 2667-5863
 Nova Iguaçu

FF COM. E SERV. MOTS. E BOMBAS ELÉTR. LTDA. (19949)

Rua Maria Leopoldina, 260 - Prata
 Fone: 21 3771-0172
 Nova Iguaçu

L E M COM. SERVIÇOS TEC. BOMBAS LTDA. (19378)

Est. Miguel Couto, 65
 Fone: 21 2658-1233 / 2455-4341
 Nova Iguaçu

ELETROTÉCNICA DALLAS LTDA. (6488)

Rua Bingen, 864 - Bingen
 Fone: 24 2242-0315
 Petrópolis

HIDROPET SERVIÇOS E MANUT. LTDA. (18272)

Rua 13 de Maio, 299 - Centro
 Fone: 24 2242-5339
 Petrópolis

RIO BOMBA (7350)

Rua Laerte Acácio da Silva, 62 - Centro
 Fone: 21 2665-3736 / 9603-0674
 Queimados

CASA DOS MOTORES (7160)

Rua Alm. Custódio José de Melo, 87 - Nova Liberdade
 Fone: 24 3354-7333
 Resende

A. FERREIRA GUIMARÃES

ENROLAMENTOS DE MOTORES (16780)
 Av. Manuel Duarte, 861 - Centro
 Rio Bonito

F. P. DE CARVALHO BAZAR (18116)

Av. Guanabara, 171 - Jardim Marliéia
 Fone: 22 2764-3424
 Rio das Ostras

M. D. NOGUEIRA MÁQUINAS (17476)

Av. Amaral Peixoto, 4847 - Centro
 Fone: 22 2764-3246
 Rio das Ostras

REFRIELÉTRICA REFRIGERAÇÃO LTDA. (4358)

Estrada do Realengo, 973 - Bangu
 Fone: 21 3336-2237
 Rio de Janeiro

H.P. ELÉTRICA E ENROLAM. DE MOTORES (19261)

Rua Adalgisa Aleixo, 156 - Bento Ribeiro
 Fone: 21 2452-1341 / 9873-4732
 Rio de Janeiro

RIOPUMPEM COM. E SERVIÇOS LTDA. (8407)

Rua da Regeneração, 84 - Bonsucesso
 Fone: 21 2590-6482
 Rio de Janeiro

ZIMMERMANN IRMÃOS LTDA. (5891)

Rua São Manoel, 5 - Loja B - Botafogo
 Fone: 21 2295-6499
 Rio de Janeiro

ES ELÉTRICA CANTO DO POSTO LTDA. (4516)

Estrada do Monteiro, 12 Loja B - Campo Grande
 Fone: 21 3394-3437 / 3324-1327
 Rio de Janeiro

HIDRÁULICA CATETE LTDA. (6568)

Rua Pedro Américo, 282 - Catete
 Fone: 21 2558-1162
 Rio de Janeiro

MECÂNICA ELETRO BOMBAS PALMEIRAS LTDA. (15474)

Rua Heitor Carrilho, 126 - Cidade Nova
 Fone: 21 2293-2556
 Rio de Janeiro

HIDRO ELÉTRICA MANHÃES DE COPACABANA LTDA. (19085)

Rua Ministro Alfredo Valadão, 35 - Loja 3 - Copacabana
 Fone: 21 2256-6020
 Rio de Janeiro

GIL MOTORES (17139)

Av. Canal do Anil, 04 Loja C - Gardênia Azul
 Fone: 21 2445-8199
 Rio de Janeiro

HIDRO ELETRO MEC. IRMÃOS ALBINI LTDA. (17367)

Rua Gomes Carneiro, 126 Lojas M/N - Ipanema
 Fone: 21 2523-1476 / 2521-1005
 Rio de Janeiro

AZTECA MÁQUINAS LTDA. (6487)

Estrada dos Bandeirantes, 2678 - Jacarepaguá
 Fone: 21 3342-7696 / 7310
 Rio de Janeiro

ELETRO ENROLADORA PORTUENSE LTDA. (19835)

Av. Ministro Edgar Romero, 411 - Loja A - Madureira
 Fone: 21 2482-8480 / 3685-1562
 Rio de Janeiro

WM RAMOS MÁQ. E FERRAMENTAS LTDA. (18545)

Rua Castelo Branco, 339 - Penha
 Fone: 21 2260-1000
 Rio de Janeiro

IGUATEMI BOMBAS (3344)

Rua Barão do Iguateemi, 260/254 - Praça da Bandeira
 Fone: 21 2273-2243 / 3046 / 0467
 Rio de Janeiro

ELÉTRICA EMARC LTDA. (16316)

Av. Meriti, 1857 - Vila da Penha
 Fone: 21 2481-4644
 Rio de Janeiro

RUY DIAS COM. DE MAT. ELÉTRICO (19468)

Rua Frei Ângelo, 394 - Centro
 Fone: 22 2758-5125
 São Fidélis

HEMAER MANUT. DE BOMBAS E FER. LTDA. (20324)

Rua Manoel João Gonçalves, 660 - Alcântara
 Fone: 21 2603-4459 / 2729-5364
 São Gonçalo

OF ELÉTRICA LTDA. (18480)

Av. Maricá, 309 - Alcântara
 Fone: 21 2602-7886
 São Gonçalo

REFRIGERAÇÃO SOL PEÇAS (16210)

Av. Presidente Kennedy, 331 - Centro
 Fone: 21 2607-0810
 São Gonçalo

A. S. N. DOS SANTOS COM. DE PEÇAS E SERVIÇOS (17429)

Av. Automóvel Club, 609 - Centro
 Fone: 21 2756-1011
 São João do Meriti

J.F. SILVA OFICINA DE CONsertos (679)

Av. Automóvel Club, 3279 - Vilar dos Teles
 Fone: 21 2751-0010 / 2662-6514
 São João do Meriti

BIZA ELETRO ELETRÔNICA (3190)

Rua Coronel Francisco Limongi, 10 - Centro
 Fone: 24 2224-1141
 São José do Vale do Rio Preto

BACAXÁ BOMBAS (4369)

Rua Professor Souza, 777 - Loja 02
 Fone: 22 2653-2384
 Saquarema

R V G FONSECA MANUT. MOTORES ELÉTRICOS (18089)

Rua 96, 2255 - Balméários Jacané
 Fone: 22 2652-1853
 Saquarema

ELETROMECC DE TERESÓPOLIS ELETROMECC. LTDA. (5173)

Av. Delfim Moreira, 2024 - Vale do Paraíso
 Fone: 21 2742-1177
 Teresópolis

RONALDO DE SOUZA RIBEIRO (4823)

Av. Zoello Sola, 1629 - Triângulo
 Fone: 24 2252-0542 / 2255-1444
 Três Rios

CAIOBRÁS COMÉRCIO E LOCAÇÕES LTDA. (18335)

Av. 7 de Setembro, 70 - Atterado
 Fone: 24 3347-3332 / 3326
 Volta Redonda

RIO GRANDE DO NORTE

R.M. COMANDOS (19150)

Rua Dr. Hilário Amancio Pereira, 137 - Barra Nova
Rua: 84 421-1943
Caicó

ELETRO TÉCNICA INTERLAGOS LTDA. (6973)

Rua José de Alencar, 319 - Centro
Fone: 84 321-5670
Mossoró

ARMANDO MOURA FILHO (1897)

Rua Câmara Cascudo, 224 - Ribeira
Fone: 84 611-1676 / 1056
Natal

ELETRO UNIVERSAL E SERVIÇOS LTDA. (19947)

Av. Bernardo Vieira, 2424 - Dixsept Rosado
Fone: 84 223-1901
Natal

TAG COMÉRCIO E ASSISTÊNCIA TÉCNICA (101277)

Rua Sub Oficial Farias, 526 - Marília
Fone: 84 272-3664
Parnamirim

RIO GRANDE DO SUL

COMÉRCIO CENTENO LTDA. (339)

Rua Profª Luísa Maraninchi, 800 - Centro
Fone: 51 671-4477
Camaquã

INSTALADORA LUZTEL (19742)

Rua da Brigada, 913 - Zona Nova
Fone: 51 625-2169 / 9985-4256
Capão da Canoa

MAGELB DISTRIBUIDOR E ASSIST. TÉC. AUTOR. (18138)

Av. Rubens Bento Alves, 7758 - Cinquentário
Fone: 54 226-1455
Caxias do Sul

UNIDOS BOBINAGEM DE MOTORES ELÉTR. LTDA. (838)

Rua Dom José Barea, 1434 - Exposição
Fone: 54 222-6411
Caxias do Sul

UZNANSKI ELETRO MECÂNICA LTDA. (20425)

Av. Rubem Bento Alves, 222 - Universitário
Fone: 54 226-5329
Caxias do Sul

VALMIR A. OLEKSINSKI COM.

E VAREJO DE MATS. ELÉTR. (6189)
Rua Aratiba, 480 - Centro
Fone: 54 522-1450
Erechim

A.B. ELETROMECÂNICA LTDA. (8545)

Rua Anita Garibaldi, 128 - Centro
Fone: 51 561-2189
Estância Velha

BETO MATERIAIS ELÉTRICOS LTDA. (18773)

Rua Severo Bavizzoni, 2105
Fone: 54 292-1841
Flores da Cunha

ELETRO MOTORES WOITCHUNAS (16416)

Rua do Comércio, 1007 - Centro
Fone: 55 3332-8826
Ijuí

ELETRALE EQUIP. E MATS. ELÉT. LTDA. (18211)

Av. Benjamim Constant, 2684 - Sala 02 Florestal
Fone: 51 3714-1177
Lajeado

MALINOWSKI & CIA LTDA. (6955)

Rua Santa Catarina, 60 - Centro
Fone: 54 372-1267
Marcelino Ramos

AUTO ELÉTRICA SERAFIM LTDA. (6038)

Rua Ramiro Barcelos, 2907 - Centro
Fone: 51 632-1099
Montenegro

ELÉTRICA BJB LTDA. (19712)

Av. Borges de Medeiros, 384 - Centro
Fone: 54 242-1165
Nova Prata

AUTOMASUL (17563)

Av. Presidente Vargas, 3444 - Centro
Fone: 54 315-2623 / 2644
Passo Fundo

ELETRO MECÂNICA ALMEIDA LTDA. (5628)

Rua General Canabarro, 654 - Centro
Fone: 54 313-1577 / 1141
Passo Fundo

SILVA & CARNEIRO LTDA. (5534)

Rua Frei Caneca, 102 - Fragata
Fone: 53 221-4322
Pelotas

BOMBASUL COM. MANUT. ELETROME. LTDA. (19666)

Av. Pátiria, 238 - São Geraldo
Fone: 51 3337-1035 / 3337-9370
Porto Alegre

DUMONT EQUIPAMENTOS ELÉTRICOS COMÉRCIO E MANUTENÇÃO LTDA. (5246)

Rua do Parque, 480 - São Geraldo
Fone: 51 3346-3822
Porto Alegre

ELETRO MENDES LTDA. (8475)

Rua 18 de Novembro, 45 - Navegantes
Fone: 51 3342-7564
Porto Alegre

CRIZEL ELETROMECÂNICA LTDA. (5756)

Rua General Osório, 521 - Centro
Fone: 53 231-4044
Rio Grande

JORGE DALMINA (4211)

Rua Osívino Hummes, 23 - Centro
Fone: 51 638-2200
Salvador do Sul

ARNO ANTÔNIO ANTON (7954)

Rua Carlos Raimundy, 613 - Centro
Fone: 54 343-1993
Sarianduva

ASTRO SERVIÇOS DE ELETRICIDADE LTDA. (17342)

Rua Felipe Jacobus, 27 - Centro
Fone: 51 3713-2395 / 3711-6520
Santa Cruz do Sul

JOSÉ CAMILLO (3508)

Av. Ângelo Bolson, 680 - Centro
Fone: 55 221-4862
Santa Maria

QUALITEC IND. COM. E REPRESENT. LTDA. (5732)

Rua Panambi, 35 - Cruzeiro
Fone: 55 3512-6654
Santa Rosa

ELETRO SÃO CRISTÓVÃO LTDA. (587)

Rua Vereador João Batista da Silva, 644 - Centro
Fone: 55 431-2642
São Borja

REFRIGERAÇÃO E BOBINAGEM PÓLO NORTE (18212)

Rua Evilásio Selembrino Gautério, 217 - Centro
Fone: 53 238-1422
São José do Norte

COMIL. ELÉTRICA BOEIRA LTDA. (8379)

Rua Pinheiro Machado, 2675 - Jardim do Prado
Fone: 51 542-1643
Tequara

ELÉTRICA CATARINENSE LTDA. (8169)

Av. Fernandes Bastos, 1112 - Centro
Fone: 51 661-3235
Tramandai

MARJEL - ENGª ELÉTRICA LTDA. (8296)

Rua Dr. Marcos Azambuja, 383 - Santo Inácio
Fone: 55 413-1016
Uruguiana

ELETRO MECÂNICA VACARIA LTDA. (16953)

Rua General Palm Filho, 95 - Jardim dos Pampas
Fone: 54 231-2556
Vacaria

Rondônia

REMATEC HIDRÁULICA ELÉTRICA E COM. E REPRESENT. LTDA. (PSA) (20286)

Av. Transcontinental, 1422 - Vila João
Fone: 69 421-1500
Ji Paraná

CASA DAS BOMBAS LTDA. (7010)

Av. Nações Unidas, 716 - Nossa Senhora das Graças
Fone: 69 223-1401 / 221-1484
Porto Velho

COMITEL - COM. MATERIAIS ELÉTRICOS LTDA. (18740)

Av. Presidente Nasser, 204 - Jardim América
Fone: 69 322-2220
Vilhena

Roraima

REBOBINADORA PARANÁ (PSA) (19737)

Rua Manoel Felipe, 1268 - Asa Branca
Fone: 95 625-5188
Boa Vista

Santa Catarina

JANUÁRIO BOMBAS D'ÁGUA (7673)

Rua Manoel Serafim Silvano, 562 - Mato Alto
Fone: 49 524-1807
Araranguá

ELETRO COELHO LTDA. (16832)

Rua 990, 41 - SALA 01 - Centro
Fone: 47 367-4570 / 6140
Balneário Camboriú

ELETRO MOTORES CIDRAL LTDA. (17032)

Rua Manoel Amaral, 45 - Rio Caveiras
Fone: 48 243-3318
Biguaçu

ELETRO MECÂNICA STANDARD LTDA. (5550)

Rua Tocantins, 77 - Victor Kondor
Fone: 48 204-1999
Blumenau

WALTER SCHMIDT ELETROMECÂNICA LTDA. (834)

Rua 15 de Novembro, 1495 - Centro
Fone: 47 321-7500 / 326-3186
Blumenau

BOEMER & BOEING LTDA. (19226)

Rua Getúlio Vargas, 202 Sala 02 - Centro
Fone: 48 658-6009 / 4247
Braço do Norte

ELETRO MECÂNICA CADORI LTDA. (6088)

Rua Joaquim Reis, 125 - Santa Terezinha
Fone: 47 350-1115
Brsque

AUTOMATIC IND. E COM. EQUIP. ELÉTRICOS LTDA. (18663)

Rua Altamiro Guimarães, 101 - Centro
Fone: 49 563-0806
Caçador

ELETPROP COM. PEÇAS E REBOB. LTDA. (3859)

Av. Senador Aílio Fontana, 2961 E - Etapi
Fone: 49 328-4060 / 7125
Chapeco

G. A. FRANCESCO & CIA LTDA. (1595)

Rua Gal. Osório, 1546-D - São Cristóvão
Fone: 49 322-1460
Chapecó

ELETRO MOTORES NELA LTDA. (8380)

Travessa Lamonato, 166 - Centro
Fone: 49 442-3708
Concórdia

ROANI COMÉRCIO DE MÁQUINAS LTDA. (6664)

Rua Oreste Farina, 93 - Centro
Fone: 49 442-4823
Concórdia

ELETRO SOUZA LTDA. (2327)

Rua Bulcão Viana, 42 - esquina c/ Santa Catarina - Centro
Fone: 48 433-0152
Criciúma

CLEZAR - COM. E SERVIÇOS LTDA. (4167)

Serv. Pedro Manuel Fernandes, 101 - Alto do nº 2
Lagoa da Conceição
Fone: 48 252-5732 / 234-3188
Florianópolis

HIDRO BOMBAS SERVIÇOS LTDA. (18437)

Rua Francisco Tolentino, 582 Fundos - Centro
Fone: 48 225-0870 / 3328
Florianópolis

OFICINA INGLESES (19565)

Rod. João Gualberto Soares, 742 - Ingleses
Fone: 48 269-2240
Florianópolis

MASTER MOTORES E EQUIPAMENTOS LTDA. (6705)

Rua Belarmino João da Silva, 39 - Sta. Terezinha
Fone: 47 332-8101
Gaspar

CASSOL ELETROMECÂNICA (15055)

Rua Nereu Ramos, 124 - Centro
Fone: 48 255-1738
Imbituba

ELETRO MECÂNICA IZIDORO LTDA. (3912)

Rua Maria Simão, 65 - Nações
Fone: 47 333-0971
Indaial

ELETRO CONSTRUÇÃO BERWANGER (3065)

Av. Gustavo Fetter, 910
Fone: 49 634-1126
Iporá do Oeste

ELETRO TÉCNICA LÁPARO LTDA. (7295)

Rua Alfredo Conrado Moreira, 70 - Sala 02 - São João
Fone: 47 348-1962
Itajaí

ELETROVOLT COM. E INSTALAÇÕES LTDA. (7886)

Rua Nilson Edson dos Santos, 85 - São Vicente
Fone: 47 241-2222
Itajaí

ELETROPEMA COM. DE MOTORES LTDA. (6995)

Rua 416, 365 - Morretes
Fone: 47 368-6043
Itapema

INREQUIEL INST. PEÇAS E EQUIPAMENTOS**ELÉTRICOS LTDA. (4630)**

Rua São Jacó, 503 - Centro
Fone: 49 877-0004
Itapiranga

J & L ASSISTÊNCIA TÉCNICA (19336)

Rua da Graça, 67 - Sala 1 e 2 - Itapema do Norte
Fone: 47 443-1023
Itapóá

ELETROTÉCNICA ELIANE LTDA. (16504)

Rua Jorge Czerniewicz, 1115 - Centro
Fone: 47 275-3739
Jaraguá do Sul

ASSISTÊNCIA TÉC. SÃO CRISTÓVÃO LTDA. (4696)

Rua Santa Catarina, 1100 - Floresta
Fone: 47 436-1187
Joinville

MERKO MOTORES LTDA. (5489)

Rua Guilherme, 1545 - Costa e Silva
Fone: 47 425-4794
Joinville

MOTOBOMBAS JOINVILLE LTDA. (557)

Rua Marquês de Olinda, 555 - Santo Antônio
Fone: 47 435-4720
Joinville

ELETRO MOTORES KLOCK LTDA. (6353)

Rua Afonso Ribeiro, 91 - Centro
Fone: 49 222-3894
Lages

AUTOMATIC IND. E COM. EQUIP. ELÉT. LTDA. (3223)

Rua Rui Barbosa, 564 - Esq. Herólio Luz - Centro
Fone: 49 523-1033
Luzerna

NELSON BUSS JUNIOR (19638)

Rua Ramiro Rulhes, s/n Km 09 - Espigão do Bugre
Fone: 47 643-0286
Mafra

K V A ELETROTÉCNICA LTDA. (7145)

Av. Aniceto Zachi, 100 - Ponte do Imaroim
Fone: 48 242-4321
Palhoça

ELETRO MECÂNICA ANANIAS (15060)

Rua Henrique Martins Haas, 309 - Centro
Fone: 47 653-2642
Papanduva

LUBE COM. E REPR. LTDA. (4255)

Rua Felicidade Pinto Figueredo, 186 - Santo Antônio
Fone: 47 345-1013
Piçarras

CETEL ELETRO MOTORES LTDA. (18104)

Rua São Salvador, 1657 - Bairro Etacip
Fone: 49 366-1991
Pinhalzinho

M. D. GRAZZIOTIN MATS. ELÉTRICOS LTDA. (2395)

Rua Matos Costa, 515 - Centro
Fone: 42 522-1234
Porto União

ELETRO MECÂNICA ISIDORO (19636)

Av. Oscar Barcelos, 1060, Sala 2 - Santana
Fone: 47 521-3391
Rio do Sul

OFICINA AUTO ELÉTRICA TREVO LTDA. (8377)

Rua Paulo Zschoerper, 99 - Centro
Fone: 47 633-4958
São Bento do Sul

SOLUTEC ASSISTÊNCIA TÉCNICA LTDA. (20075)

Rua Viena, 454 - Ubatuba
Fone: 47 442-2596
São Francisco do Sul

ELETRO MOTORES CHICO HABKOST (8805)

Rua Brigadeiro Silva Paes, 808 - Campinas
Fone: 48 241-5455 / 1592
São José

ELÉTRICA RAIO DE LUZ LTDA. (18771)

Rua José João Grandó, 58 - Centro
Fone: 49 643-0102
São José do Cedro

COML. ELÉTRICA GRANZOTTO LTDA. (2030)

Rua Pedro Álvares Cabral, 96 - Brasília
Fone: 49 344-1528
São Lourenço D'Oeste

ELETROCEL COM. E SERV. ELÉTR. LTDA. (2127)

Av. Monsenhor Frederico Tombröck, 910 - Centro
Fone: 48 857-1139
São Ludgero

COML. ELETRO REUS LTDA. (811)

Av. Antônio Sant'Helena, 81
Fone: 48 533-0343
Sombrio

AUTO ELÉTRICA SANTA CLARA LTDA. (6446)

Rua Rudy Bayer, 243 - Centro
Fone: 48 263-0119
Tijucas

SERTEGA ELÉTRO MOTORES (7167)

Rua Altamiro Guimarães, 1085 - Oficinas
Fone: 48 622-0567
Tubarão

CASA FAÍSCA LTDA. (495)

Rua Abraão Brandalize, 176 - Santa Tereza
Fone: 49 566-0400
Vidreira

DEONILDO DE ZANETTI (7035)

Rua Irineu Bornhausen, 560 - Centro
Fone: 49 433-0799
Xanxerê

SÃO PAULO

J. L. MORO & CIA LTDA. (4433)

Rua Professor Francisco de Castro, 290 - Cordenosi
Fone: 19 3461-5257
Americana

IRMÃOS BÉRGAMO MOT. ELÉTRICOS LTDA. (6626)

Rua Marclio Dias, 1277 - Jardim Brasil
Fone: 18 3623-2804
Araputaba

FERMAQ - FERRAM. MÁQ. MOTORES LTDA. (1834)

Rua Visconde do Rio Branco, 1258
Fone: 19 3541-4029
Araras

MOTORTEC COM. BOMBAS E MOTORES**ELÉTRICOS LTDA. (5220)**

Av. Joeselyr de Moura Bastos, 373 - Jardim São Judas Tadeu
Fone: 14 3733-2104
Avaré

CASI MOTORES E BOMBAS LTDA. (2510)

Av. Gov. Pedro de Toledo, 112 - Bonifim
Fone: 19 3232-2097 / 3233-5577
Campinas

ELETRO GUIMARÃES (6440)

Rua Santa Cruz, 346 - Centro
Fone: 12 3882-4386
Caragatatuba

ELÉTRICA MALAVAZZI LTDA. (7688)

Rua Padre Albuquerque, 490
Fone: 15 3272-4446 / 4156
Itapetinga

LOCAJAUÍ (15457)

Rua Saldanha Marinho, 511 - Centro
Fone: 14 3624-7878
Jauú

TERRAGUA COM. MÁQ. E BOMBAS LTDA. (2500)

Rua Boaventura Pereira Neto, 256 - Ponte São João
Fone: 11 4587-2282
Jundiaí

ALEXANDRE & ROSA LTDA. (1245)

Av. Nelson Spilmann, 1992 - Vila Palmatal
Fone: 14 433-8132
Marília

BARTOS & BARTOS LTDA. (17826)

Rua Dr. Walter Belda, 30 - Brás Cubas
Fone: 11 4727-2354
Mogi das Cruzes

OMEGA MOTORES LTDA. (18144)

Av. Vereador Antônio Teixeira Muniz, 160 - César de Souza
Fone: 11 4761-8366
Mogi das Cruzes

J.B. CARUSO FILHO (4103)

Rua Marcellano, 661 - Centro
Fone: 19 3862-1008
Mogi Mirim

JOÃO SIQUEIRA & CIA LTDA. (4100)

Rua Nazirza Mizlara Ignatios, 530
Fone: 19 581-2746
Porto Ferreira

ELETRO BOMBAS PRAIA GRANDE LTDA. (8106)

Av. Ministro Marcos Freire L.E. 27438 - Vila Tupiri
Fone: 13 3471-2794
Praia Grande

ELETREC ELETRICIDADE TÉCNICA LTDA. (7572)

Av. Cidade Fukuyama, 441 - Distrito Ind. II
Fone: 18 236-1083 / 1916
Presidente Prudente

MOVEP MOTO VEÍCULOS E PEÇAS LTDA. (3857)

Av. João Batista Pucci Jr., 154 - Centro
Fone: 13 6821-2733
Registro

A ELETRODIMA MOTORES ELÉT. LTDA. (6572)

Av. Dr. Fco. Junqueira, 89 - Campos Elseos
Fone: 16 625-1206
Ribeirão Preto

ELETRO LIMA LTDA. (881)

Rua Três, 1232 - Centro
Fone: 19 3534-8577
Rio Claro

BOARRETO BOMBAS COMPRES. E EQUIPS. LTDA. (4472)

Rua Guarani, 83 - Jardim São Francisco
Fone: 19 3455-5052 / 6488
Santa Bárbara d'Oeste

SELEMEC SERV. ELETROMECÂNICOS LTDA. (3319)

Rua Luiz de Camões, 83 - Vila Matias
Fone: 13 3233-6181
Santos

CASA DAS BOMBAS RIO PRETO LTDA. (8614)

Av. México, 557 - Jd América
Fone: 17 224-2119 / 0403 / 0630
São José do Rio Preto

J.R. FERNANDES MOT. MÁQ. ELÉT. LTDA. (899)

Rua Miguel Couto, 32 - Jardim São Dimas
Fone: 12 3922-4501
São José dos Campos

MARCANI ELETROTÉCNICA LTDA. (PSA) (5373)

Rua Dr. Augusto Miranda, 30/34 - Água Branca
Fone: 11 3871-4028
São Paulo

ENGEBOBOMBAS COM. E SERVIÇOS (20189)

Rua Dr. Ribeiro de Almeida, 336 - Barra Funda
Fone: 11 3392-3004
São Paulo

ELETRO TÉCNICA ARAUJO LTDA. (1305)

Rua Canindé, 534 - Canindé
Fone: 11 3311-0677
São Paulo

AHMAR BOMBAS E FERRAGENS LTDA. (16425)

Rua Florêncio de Abreu, 464 - Centro
Fone: 11 229-0166 / 228-5429
São Paulo

ELETRO TÉCNICA SANTO AMARO LTDA. (1306)

Av. Cupece, 1678 - Jardim Prudência
Fone: 11 5562-8866
São Paulo

N. NASCIMENTO DISTRIB. MOTS. ELÉTRICOS LTDA. (18150)

Rua Rafael de Oliveira, 310 - Manduaqui
Fone: 11 6950-5699
São Paulo

ELETROMARCHI LTDA. (1559)

Rua Maestro Angelo Lamari, 22 - Palmeiras
Fone: 19 3892-3706
Serra Negra

ATLANTA BOMBAS E EQUIPAMENTOS LTDA. (15013)

Rua Donato Moreira de Freitas, 210 - Santa Isabel
Fone: 15 221-2557
Sorocaba

ELETRO TÉCNICA BERETA (17448)

Rua Pernambuco, 2323 - Parque Brasília
Fone: 17 421-2058 / 9289
Votuporanga

SERGIPE**C&A MOTORES E SERVIÇOS LTDA. (17427)**

Av. Coelho Campos, 849 - Centro
Fone: 79 211-3483
Aracaju

MILTON CARLOS SANTOS LTDA. (555)

Rua Laranjeiras, 929 - Centro
Fone: 79 214-2199
Aracaju

M. SOBRAL & CIA LTDA. (1966)

Rua Capitão Mendes, 392 - Centro
Fone: 79 431-3086
Itabalana

CASA DOS MOTORES LTDA. (2703)

Av. Contorno, 28
Fone: 79 631-3854
Lagarto

EXTERIOR**BOLÍVIA****AGENCIAS GENERALES S.A. (PSA) (15258)**

Avenida San Martin, S.O. 253 - Casilla 530
Teléfono: 591-4-445-1062
Cochabamba

AGENCIAS GENERALES S.A. (PSA) (15258)

Avenida Cañoto, 167 - Casilla 719
Teléfono: 591-3-332-2021
Santa Cruz

EUROBOL (PSA) (19537)

Avenida Trompillo, 1151
Teléfono: 591-3-333-3189
Santa Cruz

TECNOAQA LTDA. (PSA) (18653)

Calle Florida, 596
Teléfono: 591-3-337-1265
Santa Cruz

LUZAM IMPORTACIONES (PSA) (18383)

Calle Colon, 449
Teléfono: 591-6-645-904
Tarija

COLÔMBIA**COMERCIALIZADORA****AGROINDUSTRIAL GOMES & CIA. (PSA) (19471)**

Calle 13, 30-90
Teléfono: 591-277-6709
Bogotá

COSTA RICA**IMPORTACIONES CAMPOS RUDIN S.A. (PSA) (19693)**

Centro Comercial Guadalupe, 125 mts Este
Teléfono: 506-257-4604
San Jose

ECUADOR**TELMEFAST S.A. (20219)**

Kilómetro 6 - Via a Daule
Teléfono: 593-2-226-5612
Guayaquil

REBICAR (20220)

Avenida República, 2663 y Calle El Girón
Teléfono: 593-2-244-0808
Quito

HONDURAS**BOMOHA - BOMBAS****Y MOTORES DE HONDURAS S.A. (PSA) (15248)**

Avenida Nueva Orleans, B.O 230
Apartado Postal 221
Teléfono: 504-5-56-6611
San Pedro de Sula

FUNDIDORA DEL NORTE S.A. (PSA) (17747)

Kilómetro 04 - Boulevard del Sur
Apartado Postal 661
Teléfono: 504-5-56-6679
San Pedro de Sula

PANAMÁ**AGENCIAS PAN CARIBE S.A. (PSA) (15250)**

Av. Abel Bravo y Calle, 59 - Urb. Obarrío - Apartado 871015
Teléfono: 507-223-1616
Panamá 07

AQUA SISTEMAS S.A. (PSA) (19701)

Vía España - Edificio Automundo - Diagonal al I.P.A.
Teléfono: 507-221-5911
Panamá 10

PARAGUAY**COMAGRO S.A.C.I.I.G (15245)**

Avenida Eusebio Ayala, 3321
Teléfono: 595-21-607-7700
Asunción

GOTZE INGENIERIA (PSA) (19258)

Tte. Etienne y Décima - Fernando de la Mora
Teléfono: 592-1-672-779
Asunción

PERU**JOSPAC IMPORT (PSA) (19538)**

Calle Jr. Washington, 1665
Teléfono: 51-1-433-4047
Lima

UNITEC S.A.C. (PSA) (19924)

Av. Oscar R. Denavides, 5771 - Callao 1
Teléfono: 51-1-451-7280
Lima

ATENDIMENTO TÉCNICO
0800 474 666



MOTOBOMBAS

INDÚSTRIAS SCHNEIDER S.A.

MATRIZ:

Rua Almirante Barroso, 716 - Cx. P. 372
América
89204-200 - Joinville - SC
Fone: 47 461-2966 - Fax: 47 461-2910
Assist. Técnica: atec@schneider.ind.br
Vendas: vendas@schneider.ind.br

FILIAL:

Rua Olinto Meira, 105
Guanabara
67010-210 - Ananindeua - PA
Fone: 91 234-6466
Fax: 91 234-6308
Vendas: belem@schneider.ind.br

FILIAL:

Av. General David Sarnoff, 2356
Cidade Industrial
32210-110 - Contagem - MG
Fone/Fax: 31 3362-1603 / 1955
Vendas: contagem@schneider.ind.br

FILIAL:

Rua Francisco Silveira, 140-A
Afogados
50770-020 - Recife - PE
Fones: 81 3428-9252 / 9697 / 9589
Fax: 81 3428-4759
Vendas: recife@schneider.ind.br

www.schneider.ind.br

Prezado Consumidor, para agilizar o atendimento, ao ligar para a SCHNEIDER, tenha em mãos o modelo da bomba.

Atendimento em Garantia

Todo produto "SCHNEIDER" é garantido contra eventuais **defeitos de fabricação**, conforme prazo descrito no Selo de Garantia do Produto, o qual passa a valer a partir da data de emissão da Nota Fiscal de Venda ao Consumidor, na qual deverá constar o número de série do modelo adquirido.

Obs.: No caso de existir uma segunda chamada em garantia, o assunto deverá ser comunicado à Fábrica.

O cancelamento da Garantia oferecida ocorrerá quando:

- 1 - Danos causados por uso indevido, contrários às instruções contidas neste manual, ou uso fora da tabela de rendimentos indicada para cada modelo de bomba e/ou potência do motor (consultar estes dados junto ao Revendedor ou a Fábrica).
- 2 - Danos causados por estocagem e/ou manuseio inadequado, ou acidentes, sejam quais forem os agentes causadores.
- 3 - Violações ou consertos realizados por pessoas não autorizadas.
- 4 - Falta ou adulteração do Selo de Garantia do Produto e/ou Nota Fiscal de Venda ao Consumidor.
- 5 - Desgaste natural das peças por tempo de operação.
- 6 - Desgaste prematuro das partes componentes do bombeador em função da inadequação de materiais, ou seja, incompatibilidade entre os materiais que compõe as peças do bombeador e o líquido bombeado.
- 7 - De acordo com especificações do fabricante do motor, **não haverá garantia do mesmo quando a queima for por problemas na rede elétrica de alimentação:** sobrecarga (quedas ou oscilações em geral de energia) ou falta de fase (motores trifásicos); fios condutores mal dimensionados; ausência ou falha de dispositivos de proteção; ligação errada; entrada de água ou objetos estranhos no motor; travamento dos rolamentos por excesso de umidade (corrosão).

Importante:

- Procure entregar a instalação de sua motobomba a um profissional experiente no ramo eletro/hidráulico.
- A responsabilidade e as despesas com locomoção do equipamento avariado entre usuário/assistente técnico, e vice-versa, é exclusiva do usuário.
- Para atendimento em garantia, é imprescindível a apresentação deste Manual com o Selo de Garantia do Produto e da Nota Fiscal de Venda ao Consumidor.

Identificação do Revendedor

Empresa:

Vendedor:

Data: ____ / ____ / ____

Nota Fiscal Nº _____

Selo de Garantia do Produto